

警告



本产品不是安全装置。

请勿连接AC电源。否则，会引起破裂、烧损。

## 使用注意事项

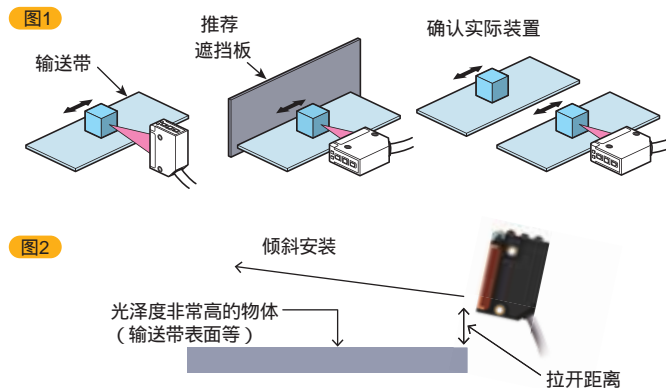
- 光电传感器是精密设备，绝对不可碰撞。
- 请使用孔径 4mm以下的安装支架，使用0.8N·m以下的扭矩紧固安装螺孔。
- 从接通电源到开始动作之间的最长时间为100ms。
- 设置在户外时，为防止阳光照射，雨水淋湿，请安装外罩。
- 请采取措施防止水或切削油等溅到本体、导线。
- 请勿在化学药品（有机溶剂、酸、碱）的环境中使用。
- 清除透镜上的污垢时，请用洁净的软布蘸水后轻轻擦拭。请勿使用乙醇等有机溶剂。
- 本产品不能多个串联（AND）使用，可以多个并联（OR）。

## 配线注意事项

- 导线弯曲半径应大于15mm（本体连接处的导线弯曲半径应大于30mm）。
- 使用时应避免反复施加弯曲应力。
- 请勿对导线施加超过50N以上的拉力。否则会被拉断，可能会因断线引起烧损。
- 使用连接器型时，请用手完全紧固连接器。
- 延长导线时，请使用0.3mm<sup>2</sup>以上的导线，并将长度控制在100m以内。
- 请注意在低温环境下（低于0℃），标准导线会变硬，弯曲性能会大幅度降低。
- 与变频器、伺服电动机一起使用时，请务必将FG（框架接地端子）和G（接地端子）接地。
- 若将光电传感器的配线与电力线和动力线置于同一配管内，可能会因感应而导致误动作或损坏。请单独配线或置于另外的配管内。

## 安装注意事项

- 请按照图1所示检测物体移动方向与本产品安装方向之间的关系安装。若将本产品横向平放设置，可能会误检测到比设定距离远的移动物体，因此建议安装遮挡板。无法安装遮挡板时，请在充分确认实际装置的基础上使用。
- 周围有镜面物体和光泽度非常高的物体时，可能会出现动作不稳定的情况。请如图2所示拉开光电传感器与检测物体之间的距离，或者将光电传感器向检测物体倾斜安装。
- 可能会因检测物体的形状和模样，出现动作不稳定的情况。请在充分确认实际装置的基础上使用。
- 背景和检测物体有光泽时，将光电传感器向检测物体倾斜安装，防止光反射干扰。



## 废弃注意事项

- 废弃本产品时，请作为工业废弃物，按照各地区的规定恰当处理。

本文中所记载的产品名称、机型名称、公司名称均为各企业商标或注册商标。

阿自倍尔株式会社 日本东京都千代田区丸之内2-7-3 东京大厦

阿自倍尔自控工程（上海）有限公司  
山武自动化仪表（上海）有限公司

本资料内容如有变更恕不另行通知  
版权所有·禁止翻印

总 部 ☎ 021-50905580

北京支店 ☎ 010-65887571/7861

上海支店 ☎ 021-50905580

苏州支店 ☎ 0512-68187155/7156/68663538

广州支店 ☎ 020-34819202/9203

深圳支店 ☎ 0755-86264600/4661/4662

香港部 ☎ 00852-21496600

沈阳办事处 ☎ 024-23871298

大连办事处 ☎ 0411-84506033

天津办事处 ☎ 022-58170980/0981

青岛办事处 ☎ 0532-86677812

宁波办事处 ☎ 0574-87499401/87149051

武汉办事处 ☎ 027-59520830

成都办事处 ☎ 028-83151392/1393

出版发行：2018年5月 中文第1版（50） 日文第3版 <X>

<阿自倍尔自控工程（上海）有限公司> <http://www.azbil.com/cn/>

# 距离设定型光电传感器

## 型号 HP7-G / HP7-F / HP7-S



# 突破 常规的 性能！



## 不放过任何状况、任何目标物体

# 兼具『超长距离』和『小型』两项性能

采用三角测距方式，对不同颜色和材质的检测物体，均可实现稳定检测。  
实现了输送线上750mm的长距离检测。

## 实现以往产品没有的性能

### 小型超长距离

以往产品的3倍

Background Suppression 型：750mm

Foreground Suppression 型：500mm



## 优秀基本特性

### 检测性能

采用三角测距原理+红外光源，根据检测物体的颜色、材质，缩减检测距离变动。可检测细微的差异。

### 温度特性

在使用温度（-30~55C°）范围内，检测距离变动低于±4%（参考值；型号 HP7-G81、500mm设定时）

### 抗LED照明等干扰光

具有新型算法+照明光过滤器

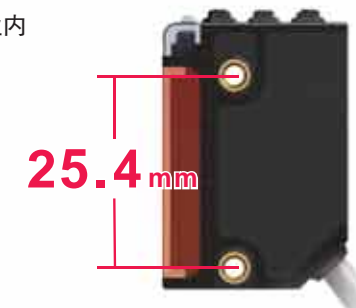
### 角度特性

左右方向、倾斜角度45度时的检测距离变动低于±2%（参考值；型号 HP7-G81、500mm设定时）

## 使用简便

### 通用安装

安装孔距25.4mm，业内标准安装尺寸



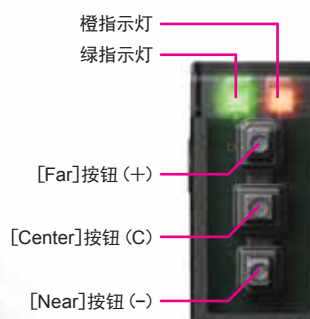
### 采用金属螺孔

提高了机械强度，防止螺纹损坏。  
螺孔扭矩强度增大（1.6倍\*），防止外壳破裂。  
※与本公司生产的树脂螺孔产品（0.5N·m）比较



滚花金属螺孔

### 操作简便



### 显示部可视性提高

型号 HP7-G□□ / HP7-F□□

使用 [Center] 按钮调谐，使用 [Far] 按钮或者 [Near] 按钮调整，可简单准确地实施调整。

型号 HP7-S□□

无需调谐即可使用。

具有键锁功能



## LINEUP

### 备有按用途选择的3类产品

高性能型 型号 HP7-G □□  
Background Suppression

- 750mm的超长检测距离
- 可调谐、调整应对多样的检测物体

长距离检测

高分辨率·高精度型 型号 HP7-F □□  
Foreground Suppression

- 优秀的细微差异检测性能
- 备有检测距离500mm、250mm 2类产品

稳定检测

区域检测型 型号 HP7-S □□  
Background Suppression（距离固定）

- 出厂时检测距离已调整
- Background Suppression功能使用简便

无需调整

高功能型 Background Suppression

型号 HP7-G□□

兼具小型·长距离(750mm)两项性能。自动调谐、调整功能应对多样的检测物体、安装条件。

>>> 应对多样的检测物体颜色、材质,可稳定检测



多种瓦楞纸

稳定检测印刷颜色、样式各异的瓦楞纸。



托盘

稳定检测颜色各异、有污垢的托盘。

>>> 不安装反射板也可以使用



L型输送带部分(旋转台、移栽机)

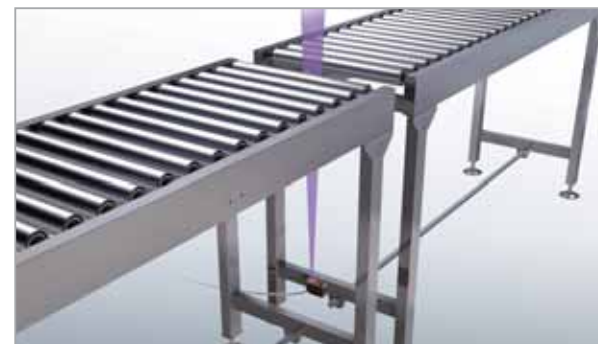
750mm的检测距离,覆盖输送带的幅宽,简化传感器的布局。



检验·整理分类流水线

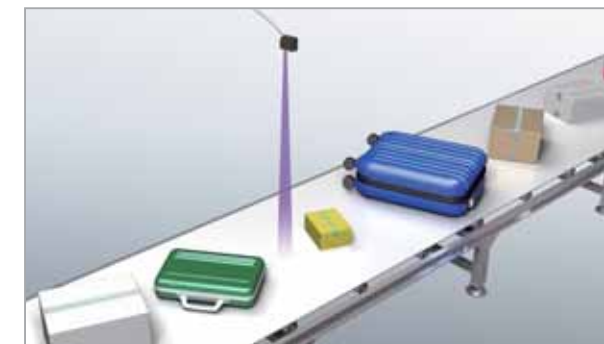
不检测作业人员,只对检测物体进行稳定检测。

>>> 长距离型可安装在与检测物体有一定距离的位置



输送带连接部分

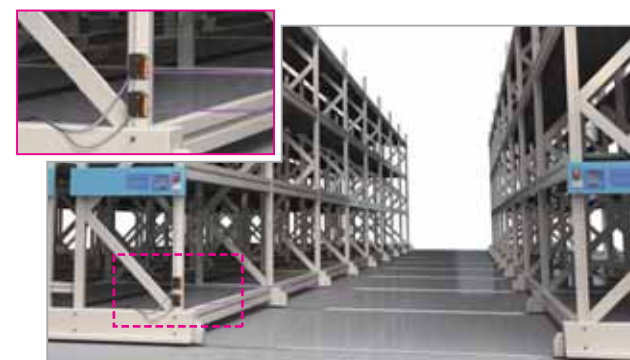
简化传感器安装布局。



高度不同的检测物体

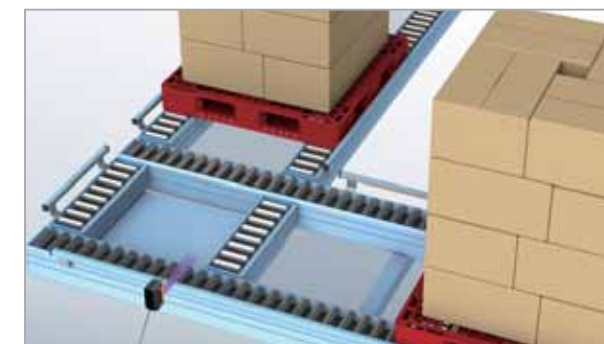
检测厚度不同的检测物体。

>>> 可以让靠近的检测物体停止在特定位置



移动货架的减速·停止

无需大型传感器。使用自动调谐缩减设定工时。



L型输送带部分(旋转台、移栽机)

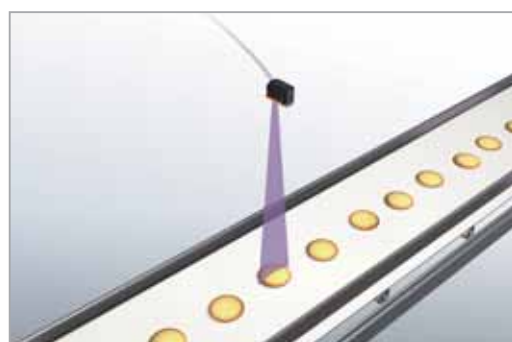
性能优越,不易受颜色、材质影响,可实现工件在相同的位置距离停止。

高分辨率·高精度型 Foreground Suppression

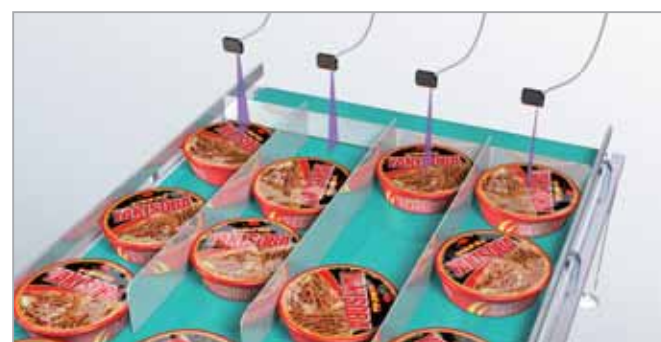
型号 HP7-F□□

增加了检测细微差异的性能,可稳定检测光泽度高的检测物体。

>>> 薄型物体检测



>>> 光泽度高的物体检测



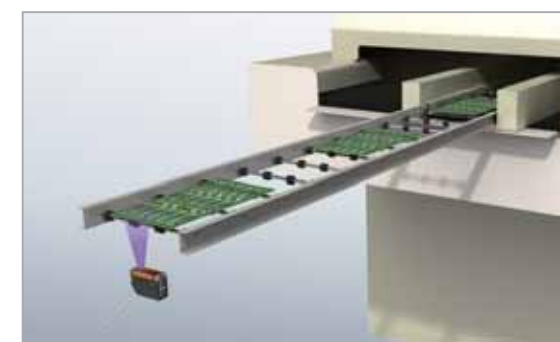
※只能用于检测皮带式输送带等稳定背景的物体检测。

区域检测型 Background Suppression [距离固定]

型号 HP7-S□□

Background Suppression功能使用简便。出厂时动作距离已调整,现场无需调整。

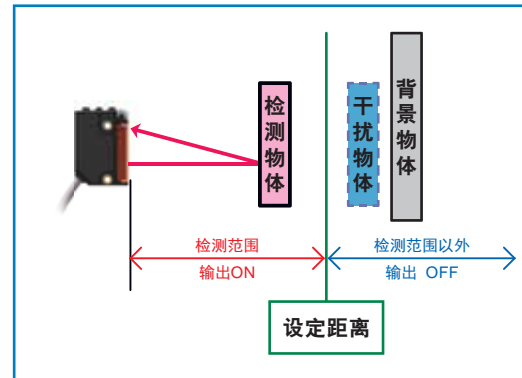
>>> 电路板搬送



>>> 只检测多层输送带的最下一层



Background Suppression 功能 (NO 动作时)



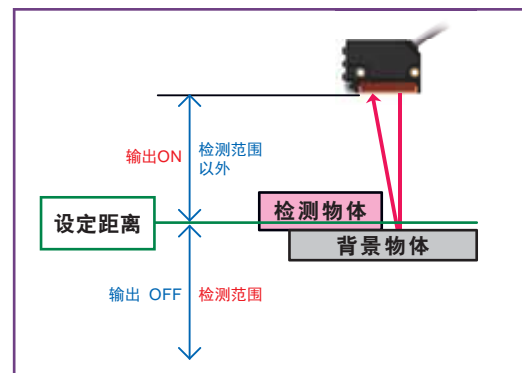
以检测物体的距离为基准的检测功能。

不检测大于设定距离的背景物体。  
如左图所示，除了背景物体以外，  
也不检测干扰物体。

注意点

检测物体的反射率非常低，或者检测物体是光泽度高的物体时，可能会出现检测不稳定的情况。

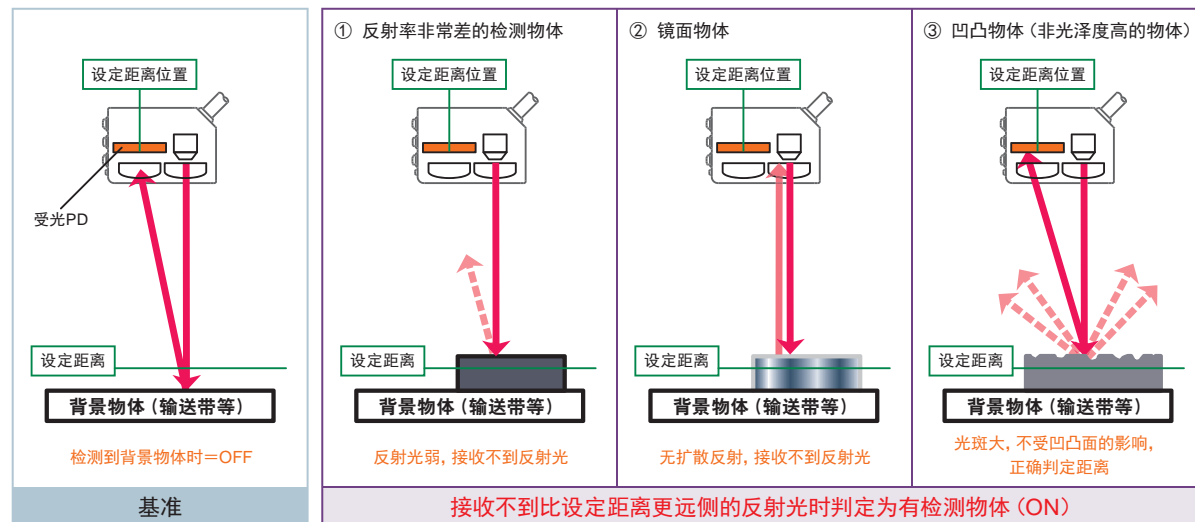
Foreground Suppression 功能 (NO 动作时)



以背景物体的距离为基准的检测功能。

适用于输送带这类稳定背景的功能。  
对于使用 Background Suppression 功能难以稳定检测的物体  
(光泽度高的物体/低反射率物体) 也可稳定检测。  
适用于细微差异检测。

动作 检测不到背景物体时判定为有检测物体



注意点 只能用于有背景物体的场合

型号一览

类型	形状	检测方式	最大检测距离	光源	输出	型号
距离设定 漫反射型		Background Suppression	750mm	红外线	NPN / NO	HP7-G81
		Foreground Suppression	250mm		PNP / NO	HP7-G82
			500mm		NPN / NO	HP7-F21
		区域检测 Background Suppression (距离固定)	100mm		PNP / NO	HP7-F22
			300mm		NPN / NO	HP7-F41
			NPN / NO		HP7-F42	
			PNP / NO		HP7-S11	
			NPN / NO		HP7-S12	
			PNP / NO		HP7-S31	
					HP7-S32	

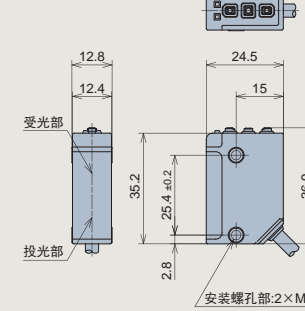
品名	形状	内容	适用机型	型号
标准 安装支架		底面安装L型	HP7-G□□ HP7-F□□ HP7-S□□	HP-B80
外罩式 安装支架		纵向安装外罩		HP-B81
		横向安装外罩		HP-B82

外形尺寸图

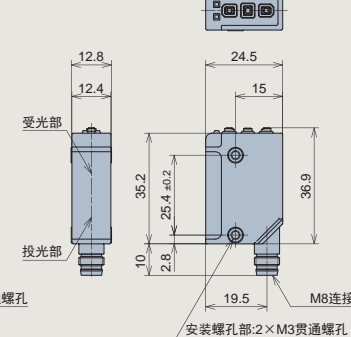
(单位mm)

HP7-G□□ / HP7-F□□

● 预制线型

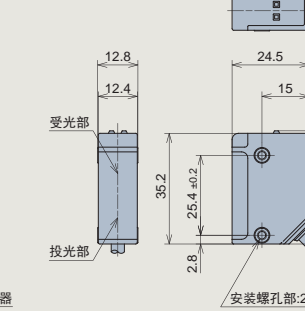


● M8连接器型

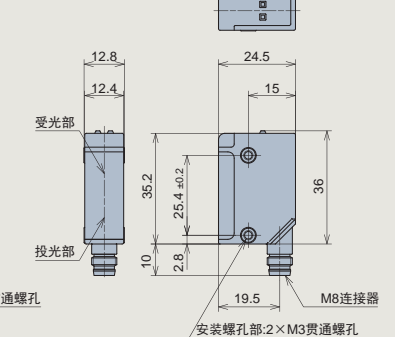


HP7-S□□

● 预制线型

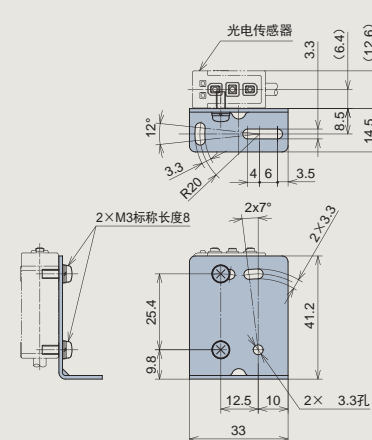


● M8连接器型

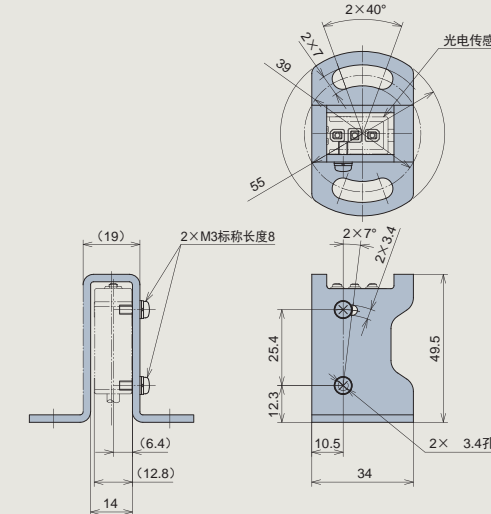


安装支架

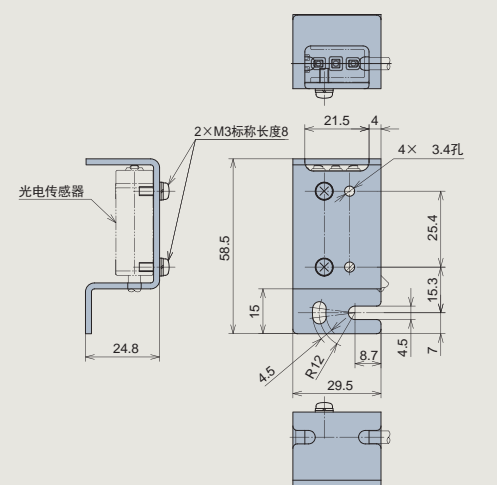
● 底面安装L型 (HP-B80)



● 纵向安装外罩 (HP-B81)



● 横向安装外罩 (HP-B82)



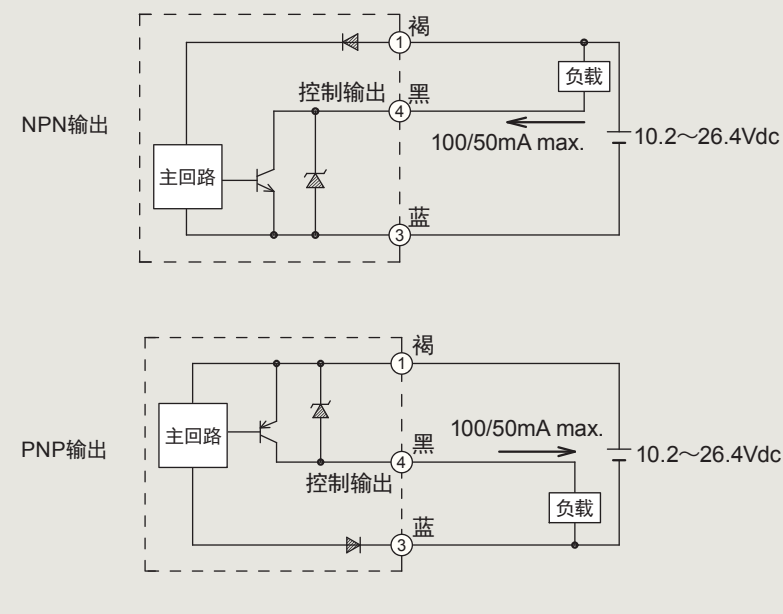
# 规格

型式	距离测定漫反射型				
代表型号	NPN HP7-G81	HP7-F21	HP7-F41	HP7-S11 / HP7-S13	HP7-S31 / HP7-S33
	PNP HP7-G82	HP7-F22	HP7-F42	HP7-S12 / HP7-S14	HP7-S32 / HP7-S34
检测方式	Background Suppression	Foreground Suppression		区域检测 Background Suppression (距离固定)	
距离设定方法	调谐: [Center] 按钮、调整: [Far] [Near] 按钮			无	
电源电压	10.2 ~ 26.4V DC (纹波 10%以下)				
消耗电流	20mA 以下				
距离设定范围 (白纸)	100~750mm	100~250mm	200~500mm	—	—
检测距离范围 (白纸) ※ 根据设定距离变化。 请参照特性图 (典型例)。	5mm~设定距离 (设定距离300mm以上) 32mm~设定距离 (设定距离300mm以内)	5mm~设定距离 (设定距离150mm以上) 30mm~设定距离 (设定距离150mm以内)	5mm~设定距离 (设定距离300mm以上) 25mm~设定距离 (设定距离300mm以内)	27~100mm	5~300mm
回差 (白纸) ※ 根据设定距离变化。 请参照特性图 (典型例)。	8%以下 (设定距离750mm时)	0.8%以下 (设定距离250mm时)	4%以下 (设定距离500mm时)	2%以下	
动作状态	按钮操作可切换NO/NC			HP7-S□1 / HP7-S□2: NO动作 HP7-S□3 / HP7-S□4: NC动作	
输出状态 ※1	NPN开路集电极 / PNP开路集电极				
控制输出	开关电流: 预制线 / 预制线连接器型 100mA (电阻负载)、M8连接器型 50mA (电阻负载) 输出耐电压: 30V 残留电压: 1V以下				
响应时间 ※2	1msec			0.7msec	
光源	红外线 (波长 约860nm)				
指示灯 ※3	动作指示灯 (橙色) 稳定指示灯 (绿色)	动作指示灯 (橙色) 电源指示灯 (绿色)	动作指示灯 (橙色) 稳定指示灯 (绿色)		
使用环境照度	白炽灯: 10,000lx以下 / 太阳光: 40,000lx以下 ※4				
使用温度范围	预制线 / 预制线连接器型: -30~+55°C、M8连接器型: -30~+50°C (无结冰、无结露)				
绝缘电阻	20MΩ以上 (500Vdc兆欧表测定)				
耐电压	1,000Vac 50/60Hz 1分钟 充电部整体和外壳之间				
抗振动	10~55Hz 双振幅1.5mm X、Y、Z各方向 各2小时				
抗冲击	500m/s <sup>2</sup> X、Y、Z各方向 各10次				
保护构造	IP67 (IEC标准)				
连接方式	HP7-□□□: 预制线2m、HP7-□□□-L050: 预制线5m、 HP7-□□□-C003: 预制线连接器M12 30cm、HP7-□□□-T: M8直连型连接器				
保护回路	电源接通时误动作防止回路 (100ms以下)、电源反接保护、输出短路保护				
防止相互干扰	最多2台				

※1 输出使用FET。 ※2 接收到来自其它传感器或照明的光时，响应时间可能会延迟。

※3 请参照第9页指示灯功能。 ※4 HP7-G8□ / HP7-F4□: 透镜面照度 (入射角15°以上)、HP7-F2□ / HP7-S1□ / HP7-S3□: 检测物体照度。

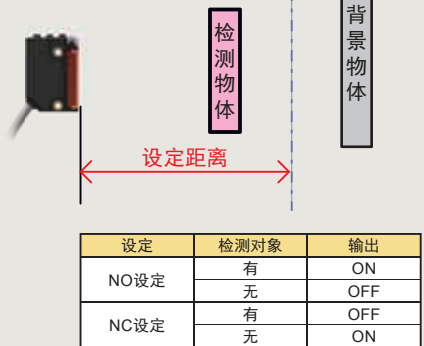
## 输出回路图



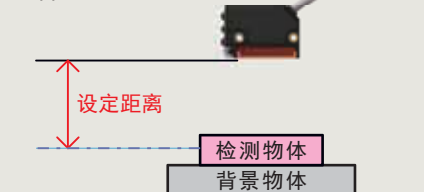
## 输出动作

※ 对任何检测方式，检测物体有无和输出的关系都是相同的。

### Background Suppression

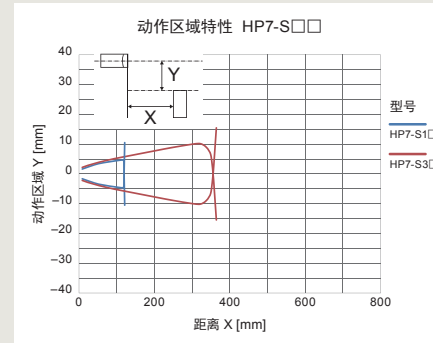
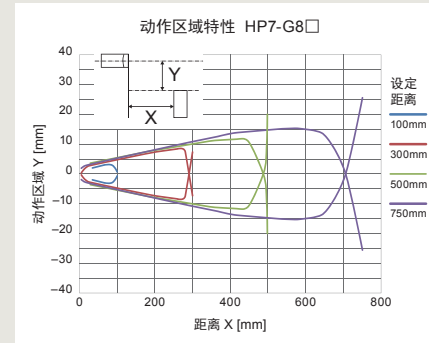


### Foreground Suppression

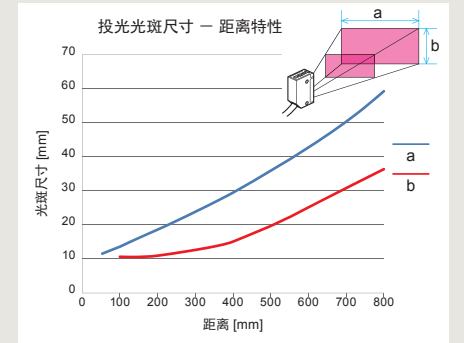


# 特性 (典型例)

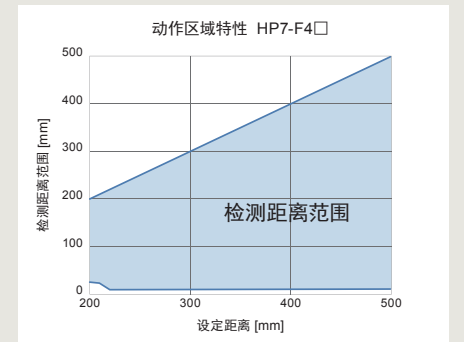
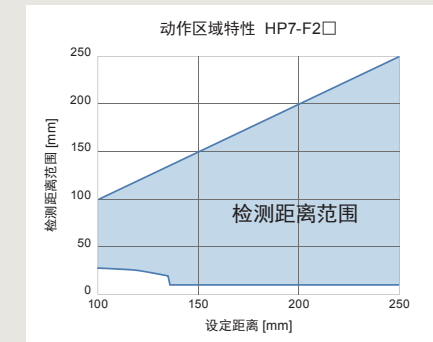
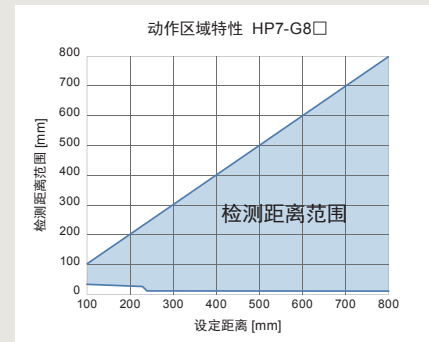
## 动作区域特性



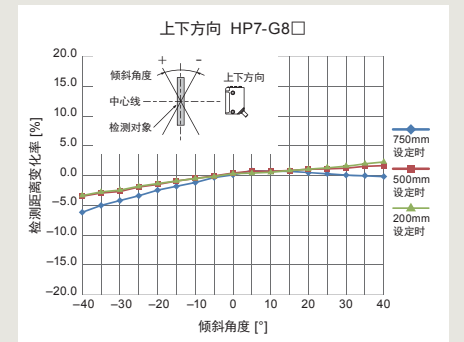
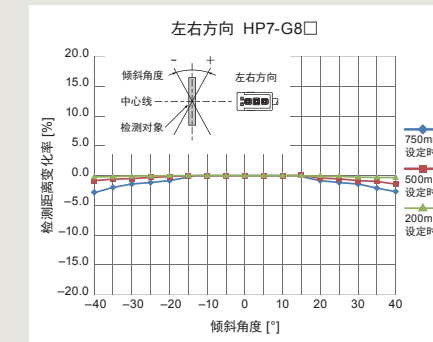
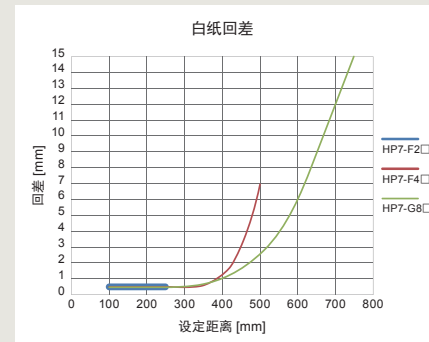
## 投光光斑尺寸 - 距离特性



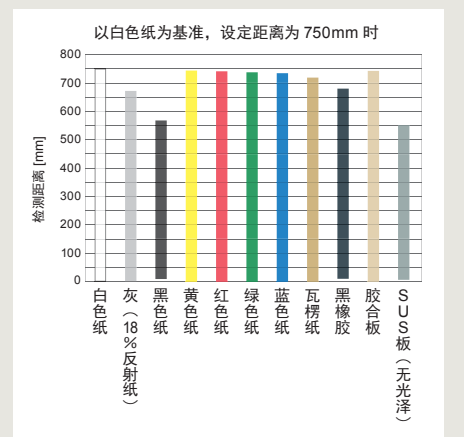
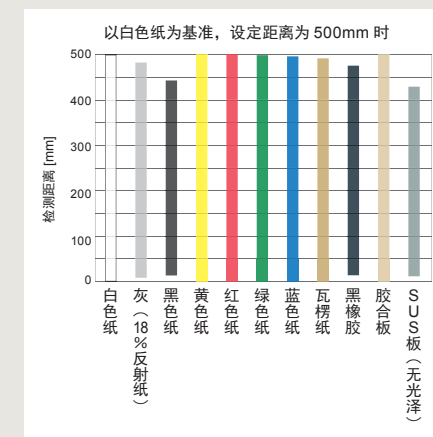
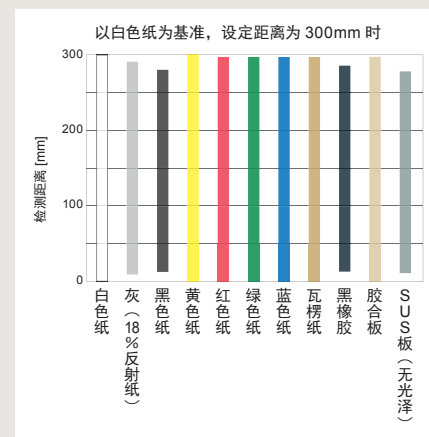
## 检测距离范围



## 回差 - 距离特性

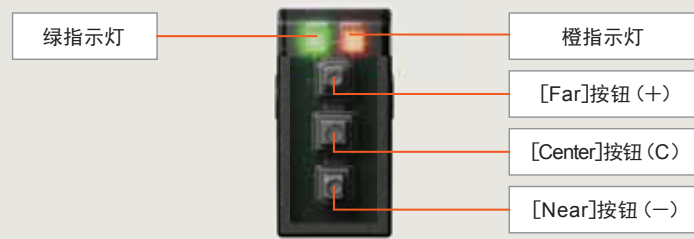


## 检测物体与检测距离图



上述只是典型特性，并非保证值。请在确认实际装置的基础上使用，并留一定的余裕度。

各部分名称



指示灯功能

指示灯	通常动作中		调谐中
	HP7-G□□	HP7-F□□	
绿指示灯	稳定检测时灯亮	通常灯亮	指示灯闪烁显示
橙指示灯	输出时灯亮		

操作流程 操作方法

- STEP 1** 键锁解除
- STEP 2** 光轴调整后实施调谐
- STEP 3** 调整设定距离

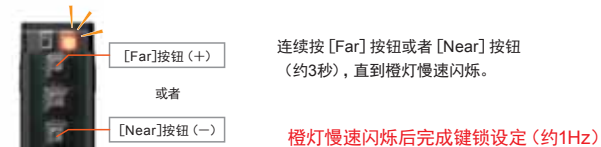
操作方法 ※电源接通时最初为键锁状态。

STEP 1 键锁解除/设定

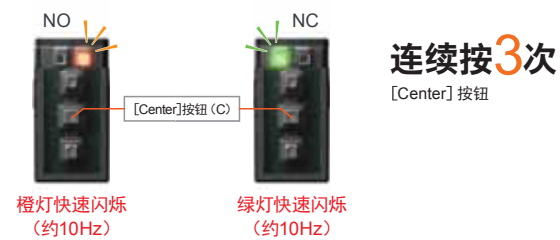
键锁解除 请解除键锁。



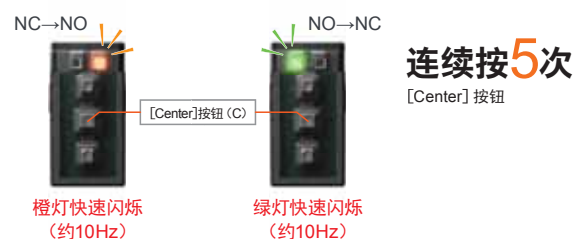
键锁设定 再次接通电源或者执行下述操作时设定为键锁。



NO/NC 确认

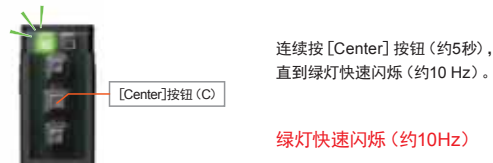


NO/NC 切换



恢复出厂设定

设定距离、NO/NC设定恢复到出厂状态。



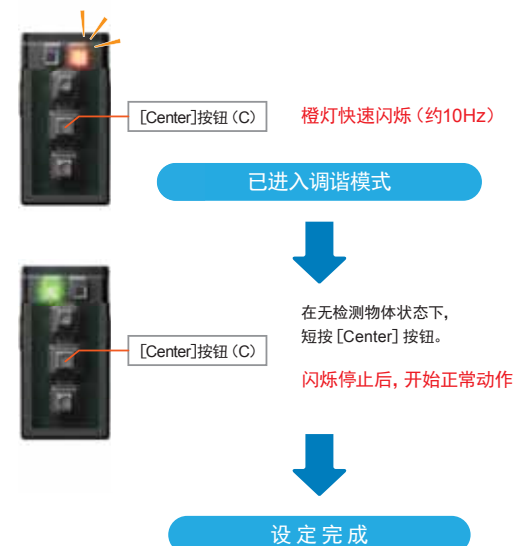
STEP 2 调谐 (HP7-G□□)

请在光轴调整后实施调谐。  
从检测物体和背景的2种状态, 开始自动调整设定距离 (OP)。  
希望手动变更设定距离时, 请实施 **Step 3 调整**。



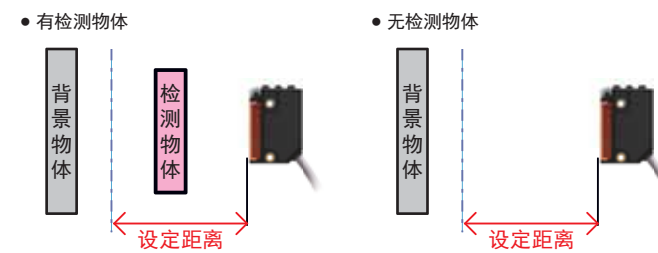
STEP 2 调谐 (HP7-F□□)

请在光轴调整后实施调谐。  
以背景距离为基准, 自动调整设定距离 (OP)。  
调谐后的设定距离跟随背景距离变化。  
设定为比背景略微靠近传感器侧 (2~15mm 左右)。  
希望手动变更设定距离时, 请实施 **Step 3 调整**。



输出动作 (NO/NC)

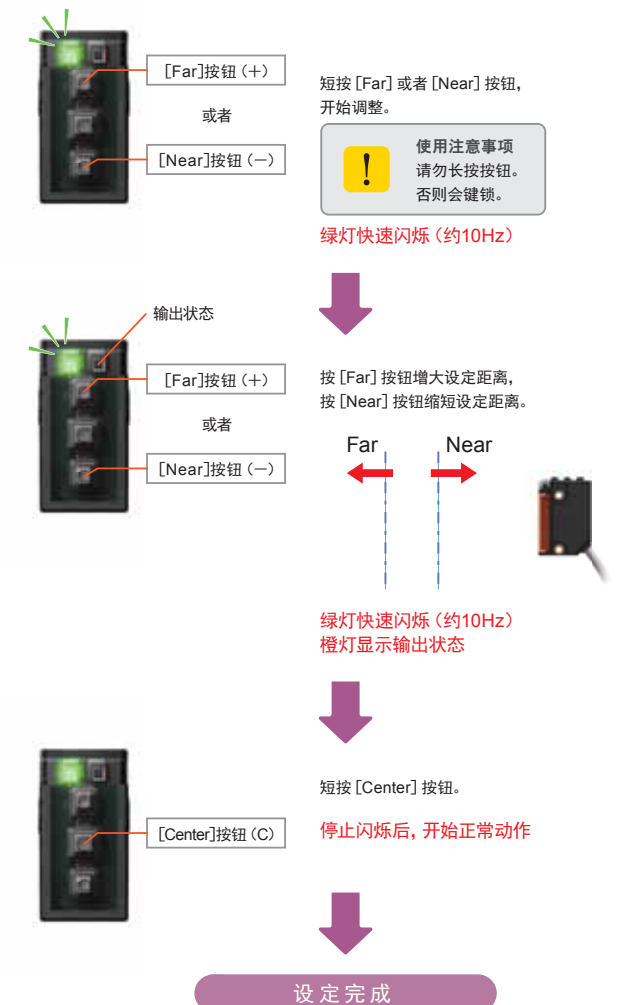
NO/NC 设定和输出动作的关系。



设定	检测物体	输出
NO	有	ON
	无	OFF
NC	有	OFF
	无	ON

STEP 3 调整

Step 2 调谐 后实施的操作。  
调整设定距离。调整后, 请试运行确认动作后使用。



[Far]、[Near]按钮每按一次的设定距离变化量		
动作距离	Background Suppression	Foreground Suppression
250mm	约2.5mm	约0.5mm
500mm	约5mm	约1.5mm
750mm	约15mm	