

# azbil



# 空气流量计

CE



Air Flow Meter

[www.compoclub.com](http://www.compoclub.com)

压缩空气、  
氮气的节能对策。



● μF 为Azbil公司的商标。



本公司声明对环境对应产品

「本机器作为环境对应产品，其节省资源化和环保性的改善率达到了约35%以上（与现有产品CMG-C相比）。」

## azbil

阿自倍尔株式会社 日本东京都千代田区丸之内2-7-3 东京大厦

<https://www.azbil.com/cn/>

阿自倍尔自控工程（上海）有限公司  
山武自动化仪表（上海）有限公司

总 部 ☎ 021-50905580  
北京支店 ☎ 010-65887571/7861  
上海支店 ☎ 021-50905580  
苏州支店 ☎ 0512-68187155/7156/68663538  
广州支店 ☎ 020-34819202/9203  
深圳支店 ☎ 0755-86264600/4661/4662  
香港部 ☎ 00852-21496633

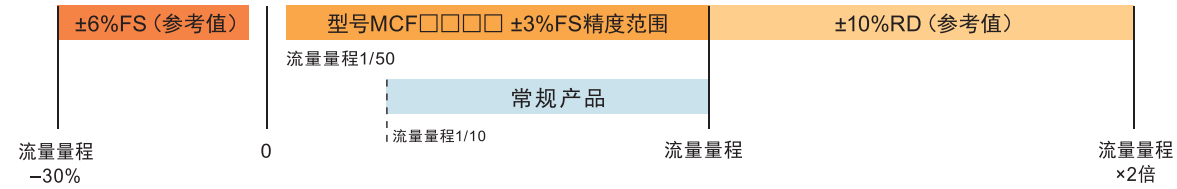
沈阳办事处 ☎ 024-23871298  
大连办事处 ☎ 0411-84506033  
天津办事处 ☎ 022-58170980/0981  
青岛办事处 ☎ 0532-86677812  
宁波办事处 ☎ 0574-87499401/87149051  
武汉办事处 ☎ 027-59520830  
成都办事处 ☎ 028-83151392/1393  
无锡办事处 ☎ 0510-88206035

# 空气流量计的特点



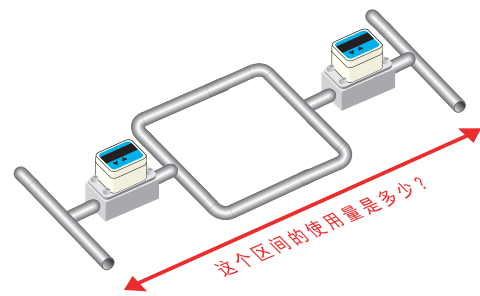
空压节能的必需品。空气和氮气专用的气体质量流量计。

## 50:1的实用测量量程比, 有利于空气泄漏的检测 同时具备标准量程2倍的量程扩展功能



## 逆流检测功能

配备可对应环型配管的逆流检测和正逆流累积功能。  
\*逆流测量范围是正向流量量程的30%。



## 适合各种用途的丰富阵容!

考虑到方便使用及选择, 产品种类从大到小, 可选范围广泛。



## 无需从配管取下便可进行维护

测量单元部分可以拆卸、更换。维护时, 无需将本机器从配管上拆下, 即可在现场简单进行更换。

\*仅限口径25A/40/50A



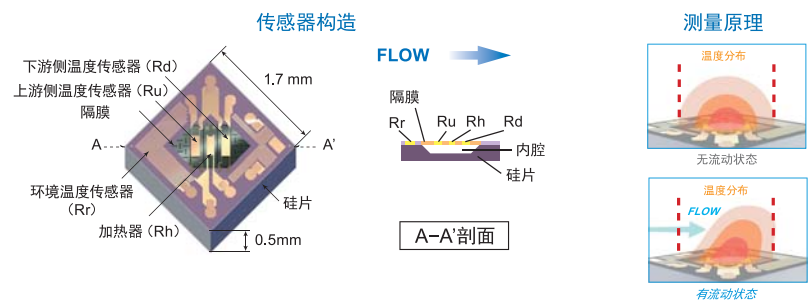
## 一台可对应各种方向

显示部分可向左90°以上、右180°以上转动。一个型号可以对应所有方向。



## 质量流量计

使用本公司的感热式微型流量传感器进行质量流量测量, 即使气体的温度、压力发生变化也可正确测量。



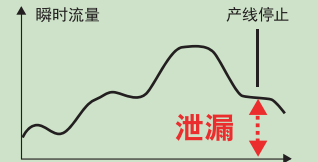
## 应用案例

### 空气泄漏监测

一般认为空气泄漏量能达到30%程度, 可通过空气漏气量的监测和修补减少泄漏。

### 确认泄漏的方法

- 1 观察流量计的瞬时流量显示
- 2 用电脑等查看瞬时流量趋势图

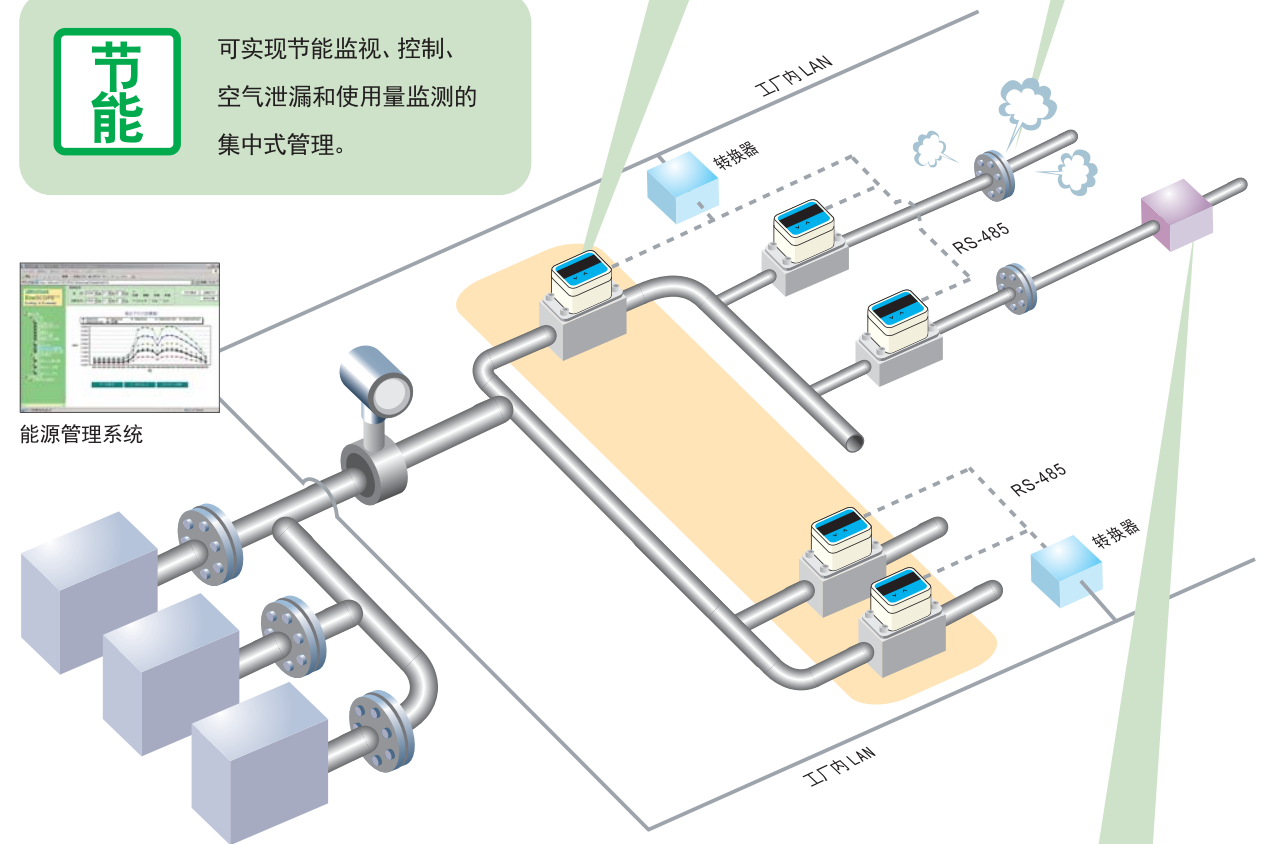


### 产线及各部门的成本管理

通过使用流量累积值及成本显示功能, 对各部门进行成本换算和分摊, 可提高成本意识, 检验成本削减效果。

### 节能

可实现节能监视、控制、空气泄漏和使用量监测的集中式管理。



### 合理使用量的把控

可确认装置的空气使用量是否合理, 通过缩减到合理使用量来减少空气消耗量。





## 规格

型号	MCF0080	MCF0150	MCF0151	MCF0250	MCF0400	MCF0500
适用气体种类	空气、氮气 (但必须是不含盐酸、硫酸、酸等腐蚀性成分的干燥气体, 且不含粉尘及油雾的洁净气体。)					
流量量程 [L/min(normal)] 注1	0~200	0~500	0~1000	0~3000	0~6000	0~12000
逆流流量 [L/min(normal)] 注2	-60	-150	-300	-900	-1800	-3600
扩展量程 [L/min(normal)] 注3	400	1000	2000	6000	12000	24000
保证精度流量范围 [L/min(normal)]	4~200	10~500	20~1000	60~3000	120~6000	240~12000
测量精度	±3%FS					
最小测量流量 [L/min(normal)]	2	5	10	30	60	120
显示分辨率 [L/min(normal)]	1	1	2	5	10	10
使用温度范围	-10~+60°C (无结冰)					
保存温度范围	-20~+70°C (无结冰)					
使用湿度范围	0~90%RH (无结露)					
连接口径	8A(1/4B)	15A(1/2B)	15A(1/2B)	25A(1B)	40A(1 1/2B)	50A(2B)
连接规格	MCF□□□□□R: Rc螺纹 MCF□□□□□G: G螺纹					
本体材质	铝合金, 表面氧化铝处理 (MCF□□□□□G无氧化铝处理)					
O型垫圈材质	MCF□□□□□A: H-NBR MCF□□□□□F: FKM					
外壳材质	变性PPO					
使用压力范围	-0.07~1.0MPa					
耐压	1.5MPa					
安装方向	水平(左→右、右→左)、垂直(上→下、下→上)					
额定电压	24Vdc, 最大120mA					
采样周期/响应时间	50msec/1.5sec以下 (0~100%FS阶跃输入, 到达最终值95%的响应时间)					
输出信号 (瞬时流量输出) 注4	4~20mA、容许负载电阻300Ω以下					
事件输出 注4	开路集电极输出 (额定30Vdc、50mA) 1点, 输出内容可从事件功能中选择					
事件功能 注4	可从累积脉冲输出 注5、瞬时流量上下限范围事件、累积递增/递减计数、报警输出中选择					
通讯功能 (仅附带RS-485通讯的型号)	3线制, 传输速度: 最大19200bps, 协议: MODBUS通讯					
电气连接	VA连接器PA5系列 4针					
显示器	7段LED5位/瞬时流量、累积流量、成本显示的切换显示					
防护等级	IP65 (根据JIS C0920及IEC529。室内安装为前提的防水、防尘构造)					
认证规格	适合CE标准 EN61326-2-3: 2006					
重量	400g	400g	400g	500g	700g	1100g

注1. (normal) 为0°C、101.325kpa时的流量换算值。 注2. 即使显示值不变更设定也显示负值。 注3. 即使显示值、累积脉冲输出不变更设定也会显示并输出, 但是4~20mA输出必须变更量程设定。

注4. RS-485通讯型号无本输出功能。 注5. 累积脉冲输出规格 (选择本体设定中任意一个)

脉冲幅度 50ms、250ms、500ms 脉冲比例

机型	脉冲比例 (L/脉冲)	机型	脉冲比例 (L/脉冲)
MCF0080	10、100、1000	MCF0250	10、100、1000
MCF0150	10、100、1000	MCF0400	100、1000、10000
MCF0151	10、100、1000	MCF0500	100、1000、10000

## 型号构成

■ MCF□□□□□ND□□□□□

基本型号	连接口径	材质	连接	气体种类	电源/输出/通讯	附加1	附加2	附加3	附加编号	规格
MCF										空气流量计
	0080									口径8A(1/4B)·200L/min
	0150									口径15A(1/2B)·500L/min
	0151									口径15A(1/2B)·1000L/min
	0250									口径25A(1B)·3000L/min
	0400									口径40A(1 1/2B)·6000L/min
	0500									口径50A(2B)·12000L/min
		A								本体材质铝合金
		F								本体部禁油处理
			R							Rc螺纹连接*1
			G							G螺纹连接
				N						空气/氮气
					D01					24Vdc/无通讯/ 4~20mA、开路集电极
					D10					24Vdc/RS485通讯/ 无输出*2
						0				无
							0			无
								0		无附加规格
									K	硫化对策*3
									D	附检验报告
									L	硫化对策+附检验报告*3
									Y	追踪证明对应
									X	硫化对策+追踪证明对应*3
									0	产品版本

\*1. 有NPT规格, 请垂询本公司。

\*2. RS-485通讯功能型号无4~20mA、开路集电极输出。

\*3. 型号MCF□□□□F的情况, 无法选择附加3「K」「L」「X」。

## 另售品附件

· 连接电缆 型号PA5-□□□□

形状	电源	缆线特性	缆线长	型号	线芯颜色
	DC	高耐油、耐震树脂 绝缘导线 UL/NFPA79 CM、CL3	2m	PA5-4ISX2SK	1-褐、2-白、3-蓝、4-黑
			5m	PA5-4ISX5SK	1-褐、2-白、3-蓝、4-黑

\*除上述以外还有很多其他型号, 请垂询本公司销售。

· 安装配件 (MCF0080,0150,0151,0250用)

型号
81446721-001

· 维护用测量单元 (型号MCF025,040,050用) 注1

测量单元型号	对应本体型号	内容
81447192-201	MCF□□□□□ND01□□□□ _为「0」「D」「Y」	4-20mA输出 无硫化对策
81447192-221	MCF□□□□□ND10□□□□ _为「0」「D」「Y」	RS485通讯 无硫化对策
81447192-401	MCF□□□□□ND01□□□□ _为「0」「D」「Y」	4-20mA输出 禁油处理 无硫化对策
81447192-421	MCF□□□□□ND10□□□□ _为「0」「D」「Y」	RS485通讯 禁油处理 无硫化对策
81447192-601	MCF□□□□□ND01□□□□ _为「K」「L」「X」	4-20mA输出 有硫化对策
81447192-621	MCF□□□□□ND10□□□□ _为「K」「L」「X」	RS485通讯 有硫化对策

注1. 型号MCF008,015 (口径8A、15A) 不可替换维护用测量单元。

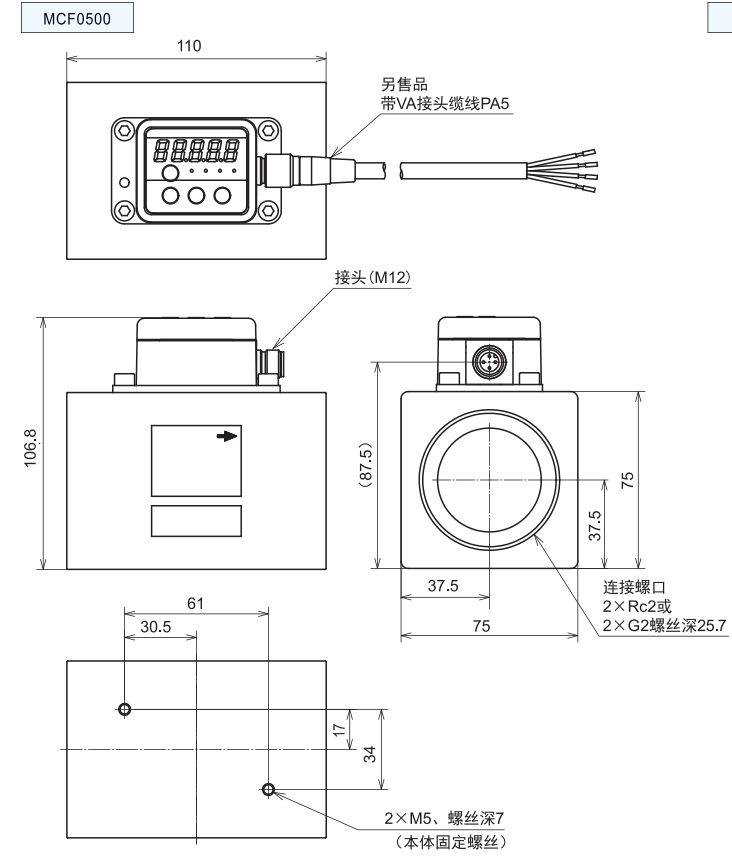
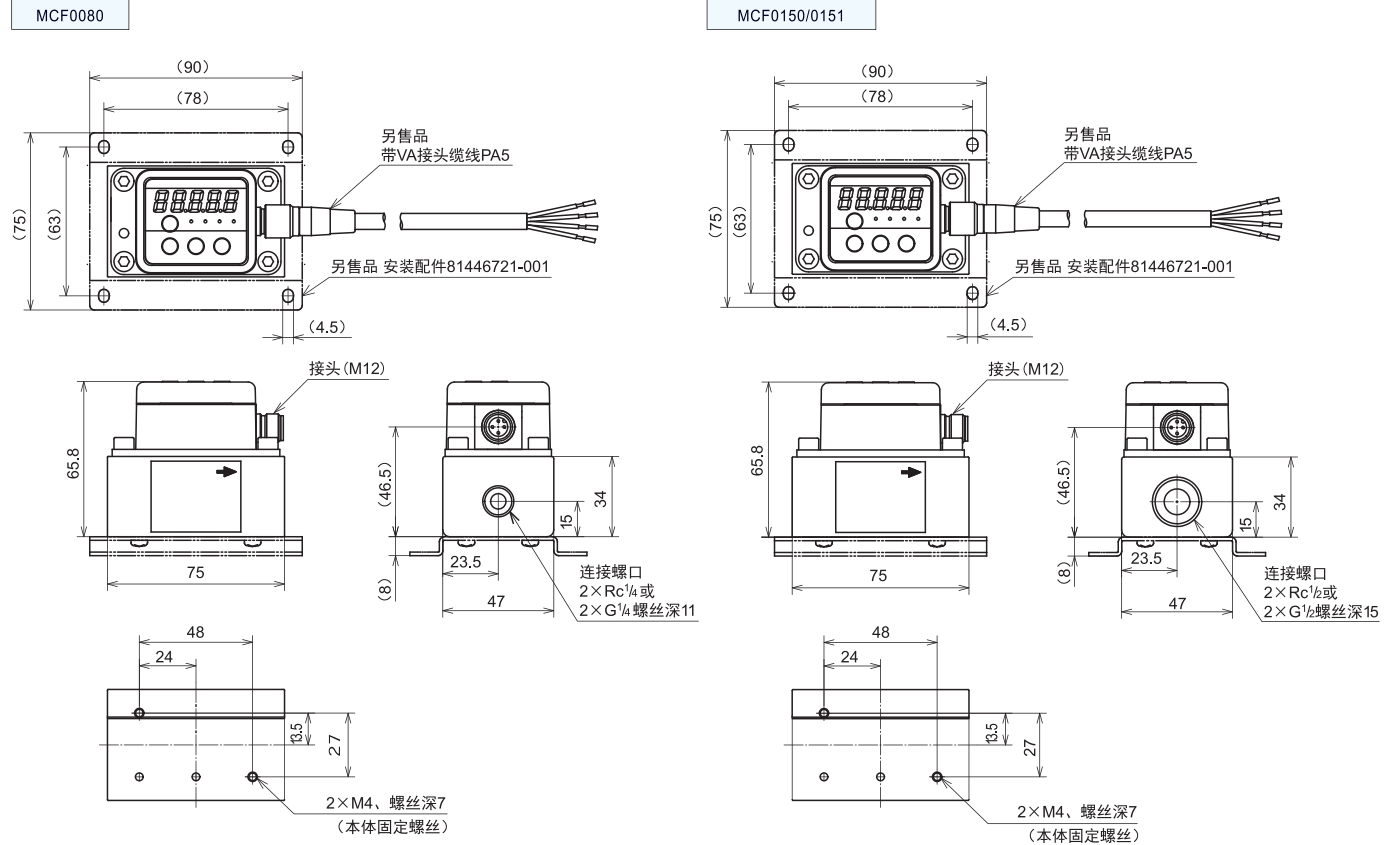
· 油雾分离器 型号MFF25S

型号构成				可选部件		
基本型号	识别	口径/流量	附加编号	名称	型号	备注
MFF25S				型号MCF□□□□□专用油雾分离器		
	N			外壳+配套元件		
		080300		口径8A(1/4B) 处理空气量300L/min		
		080750		口径8A(1/4B) 处理空气量750L/min		
		150750		口径15A(1/2B) 处理空气量750L/min		
		151500		口径15A(1/2B) 处理空气量1500L/min		
		254000		口径25A(1B) 处理空气量4000L/min		
		256000		口径25A(1B) 处理空气量6000L/min		
			000	无		
				过滤器元件	81441628-001	MFF25SN080300000用
					81441628-002	MFF25SN080750000、 MFF25SN150750000用
					81441628-003	MFF25SN151500000用
					81441628-004	MFF25SN254000000用
					81441628-005	MFF25SN256000000用
				支架	81441629-001	MFF25SN080300000用
					81441629-002	MFF25SN080750000、 MFF25SN150750000、 MFF25SN151500000用
					81441629-003	MFF25SN254000000、 MFF25SN256000000用

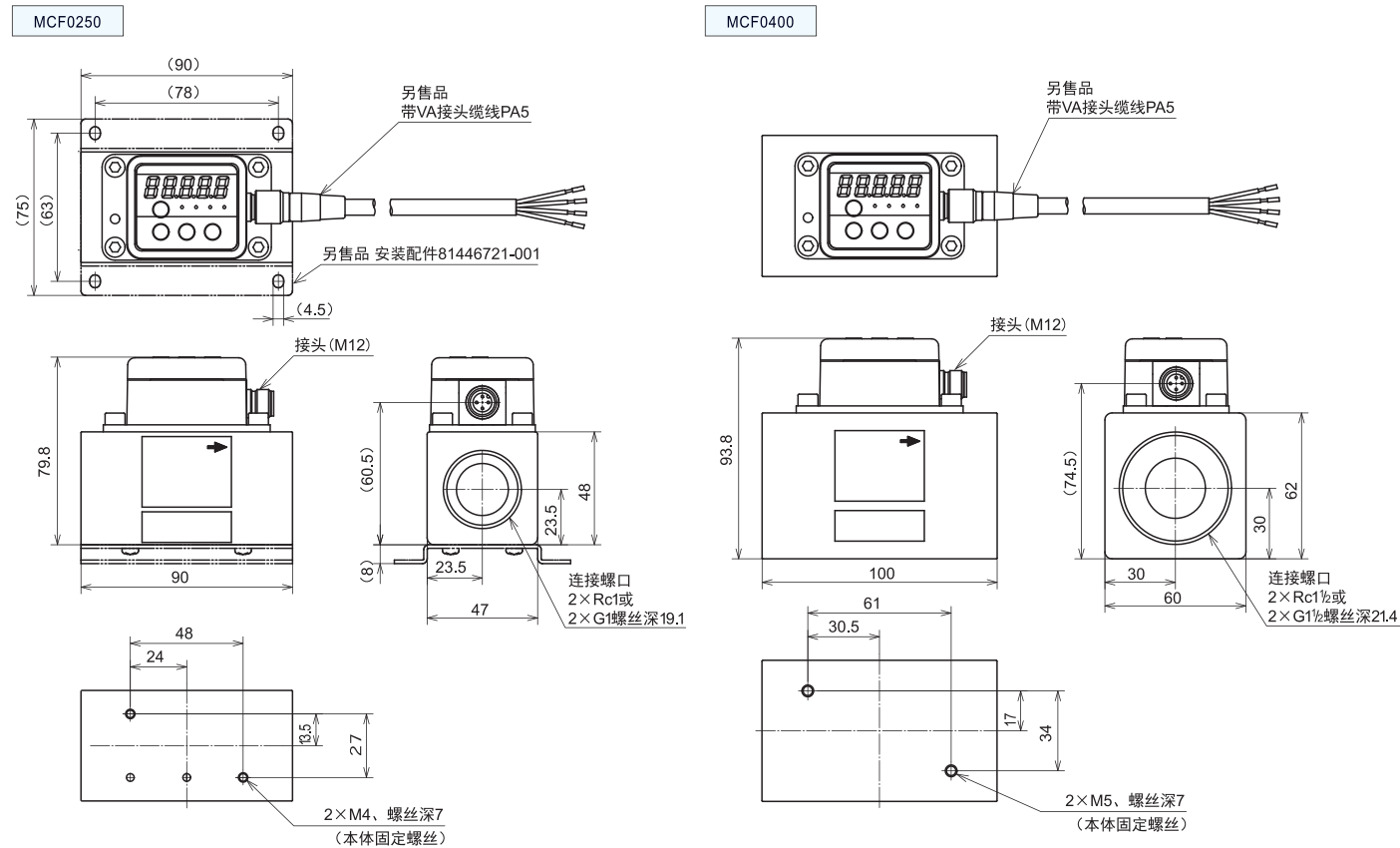
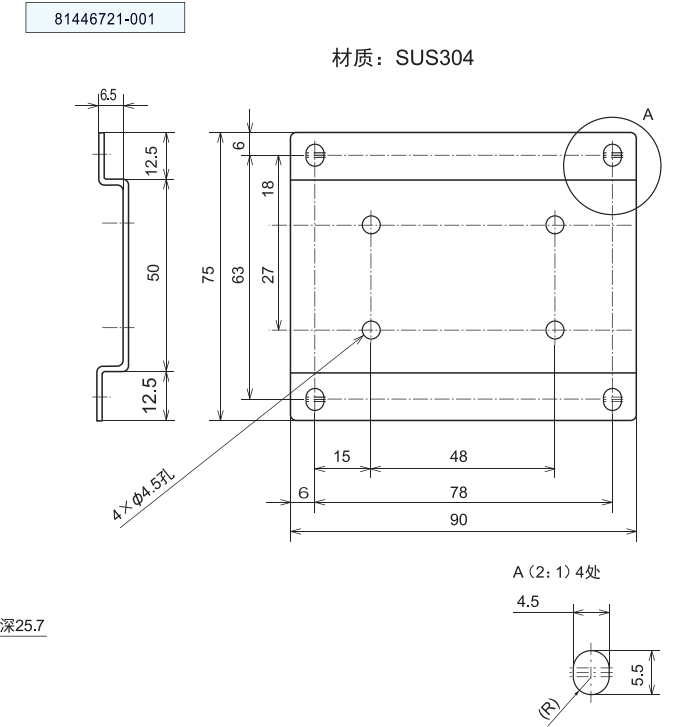


## 外形尺寸图

■ MCF□□□□□□ND□□00□□：电源24Vdc型号

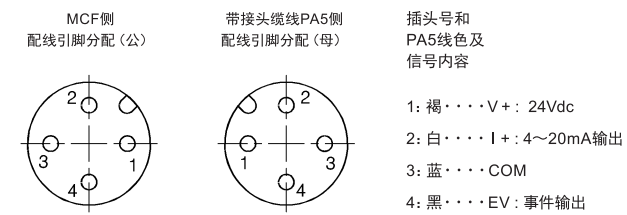


■ 安装配件 (MCF0080,0150,0151,0250用)

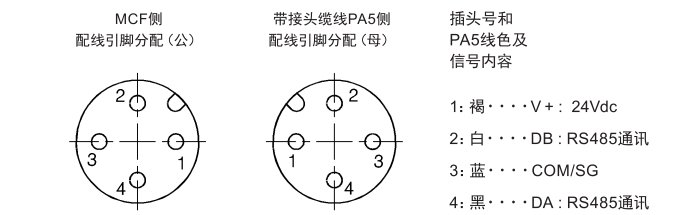


## 配线引脚分配

(1) MCF□□□□□□ND01□□□□  
4-20mA、附带开路集电极输出

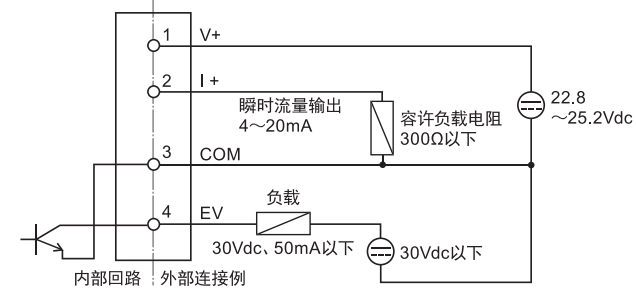


(2) MCF□□□□□□ND10□□□□  
(附带RS-485通讯时)

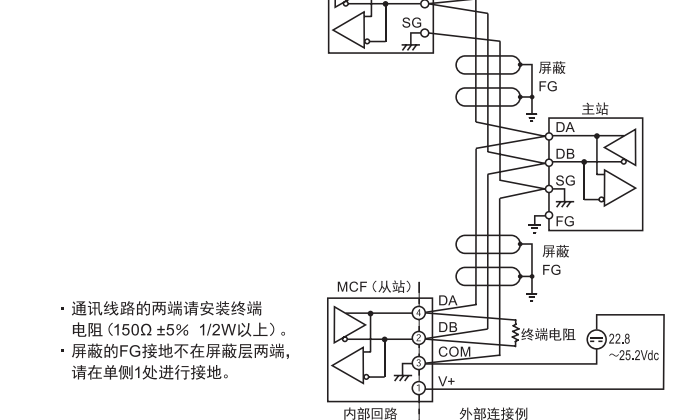


## 配线例

(1) MCF□□□□□□ND01□□□□  
4-20mA、附带开路集电极输出



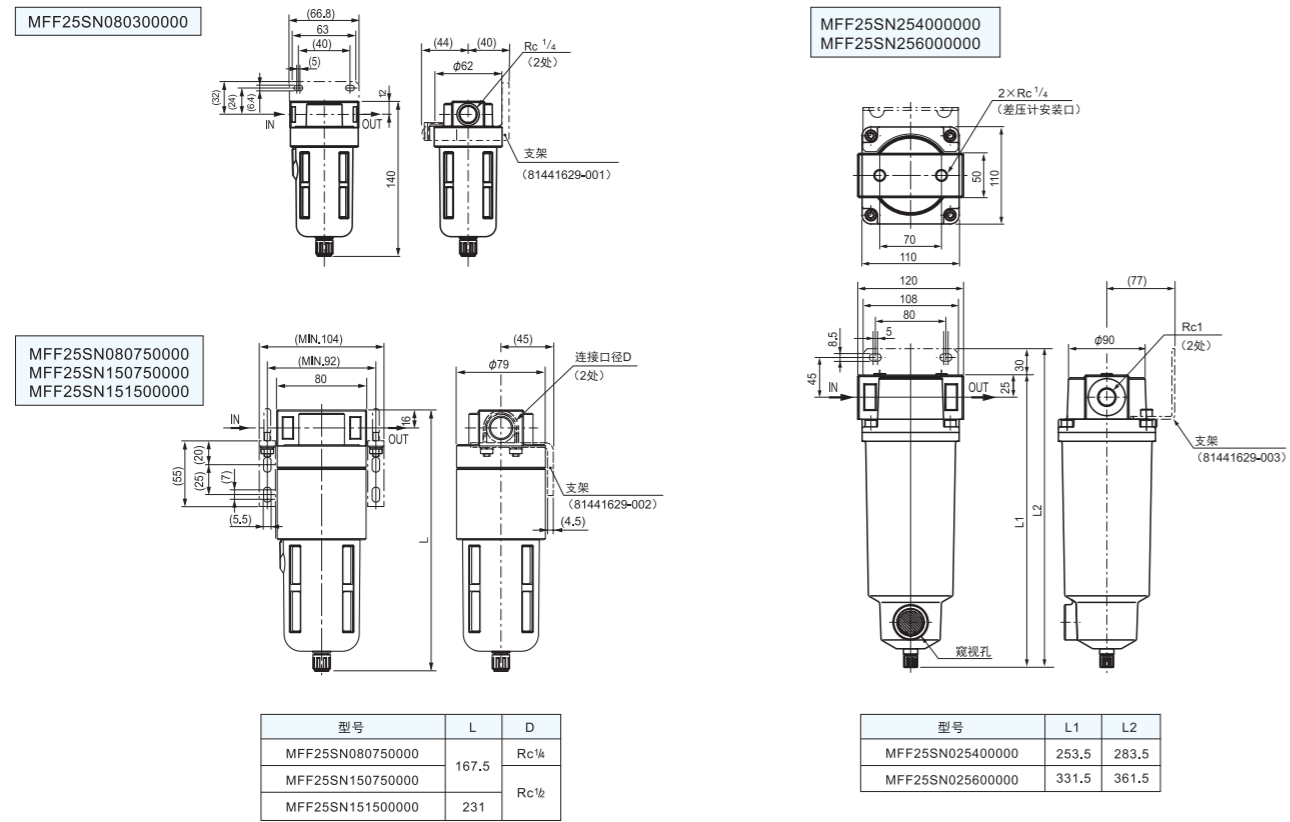
(2) MCF□□□□□□ND10□□□□  
(附带RS-485通讯时)



## 油雾分离器外形尺寸图

### ■ 型号MFF25S

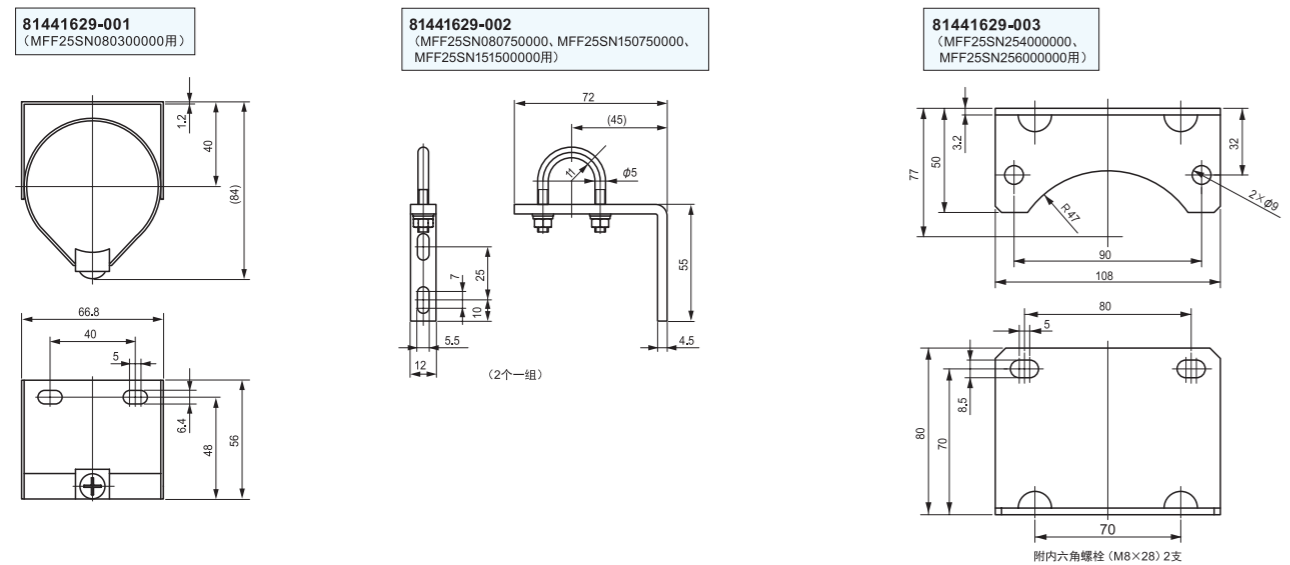
#### · 本体



#### · 过滤器元件

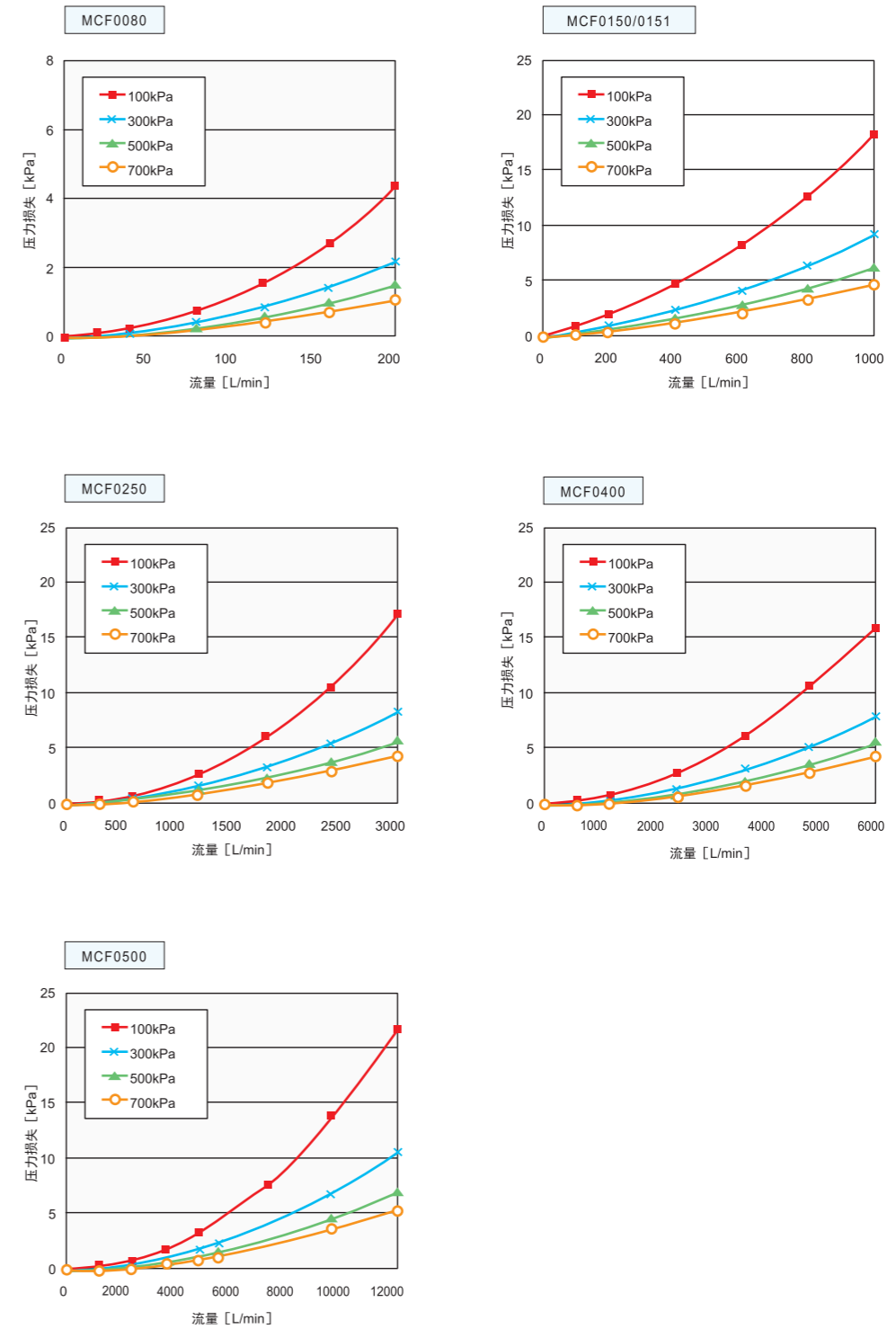


#### · 支架



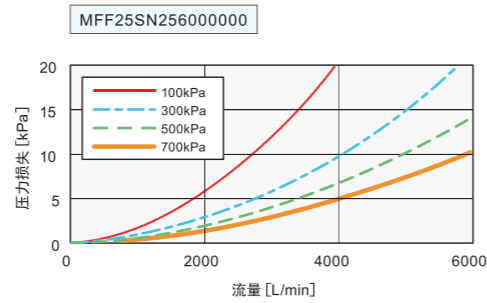
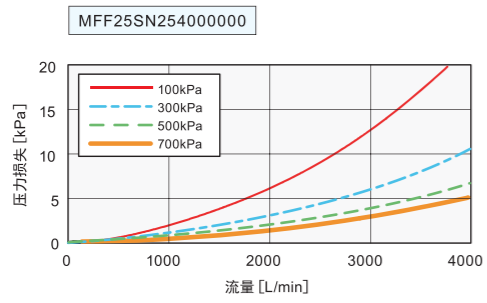
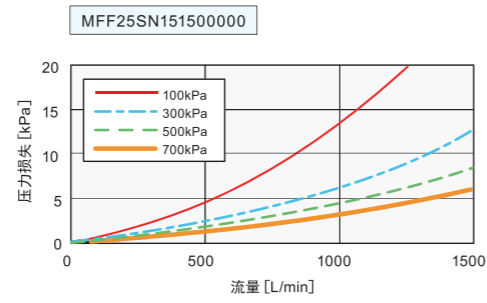
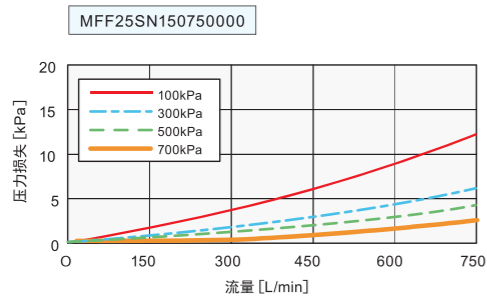
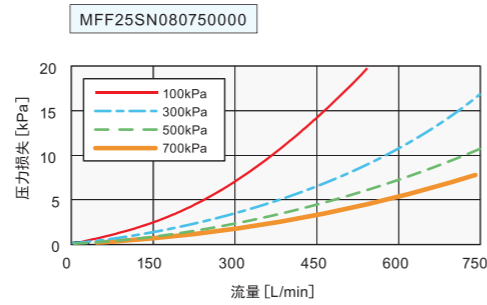
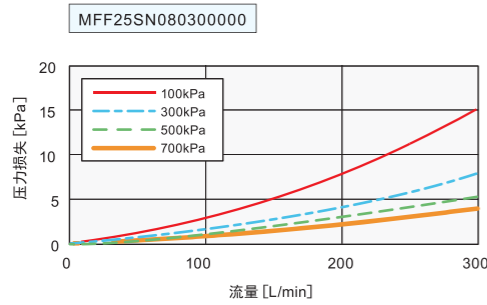
## 压力损失

### ■ 型号MCF□□□□本体



油雾分离器

·型号MFF25S



**使用注意事项** ·入口空气压请在最大处理空气量范围内使用。

**注意事项** (详情请参见使用说明书CP-SP-1276C)

**使用中的注意事项**

- 请勿使用空气、氮气以外的气体。有引起火灾、爆炸等重大事故的可能性。
- 请勿在使用压力范围外使用。并且请勿施加耐压以上的压力。可能导致发生测量误差和机器的损坏。
- 当流量为FS流量的10倍以上的话, 可能导致发生测量误差和机器的损坏。
- 因为显示部可270°旋转, 请在考虑到电缆引出方向和显示部的位置之上, 朝向便于查看的方向。
- 变更输出的设定值时, 控制系装置可能会无意图运作, 所以请停止装置后再变更。
- 因为没有雷击浪涌耐能力, 所以请在装置方面实施防雷击浪涌的保护。
- 周围有导致浪涌发生的装置·机器时(电磁式升降机、高频感应炉、监视器等), 在发生源采取对策的同时请避免因高低压线同槽敷设引起的干扰。
- 请一定在产品规格中规定的流量量程内使用。另外, 为了防止流量过大, 请在适当的管理供给压力、节流阀的设置之上进行安装。当超过量程上限值的10倍时, 显示·输出的值可能比实际流量低。

**设置、配管施工时的注意事项**

- 因为本产品是精密仪器, 所以可能会因为坠落或撞击而损坏。请小心使用。
- 配管施工时请将产品本体侧固定, 按照下表所示适当紧固力矩范围内紧固连接。

型号	口径	适当紧固力矩 (N·m)
MCF0080	1/4B	12~14
MCF0150/0151	1/2B	31~33
MCF0250	1B	36~38
MCF0400	1 1/2B	59~61
MCF0500	2B	74~76

- 请不要将异物流入机器内。管道内的锈、水滴、油雾、灰尘等流入机器内后, 可能会导致测量误差或机器的损坏。在安装本产品之前, 请充分清洗上、下游配管(管内洗净)并确认无异物存在。可能有大量异物流入的情况下, 请在上游设置能去除1μm以上异物的过滤器等, 并定期对过滤器进行点检和更换。
- 配管施工时, 涂抹适量密封材料, 螺丝部顶端至第2螺纹处请勿涂抹密封材料。密封材料过量使用时, 容易流入配管内造成测量误差或机器的损坏。
- 本产品虽可采取任意方向安装, 但是水平配管上显示部分横向安装时, 由于方向影响会产生误差。另外, 在水平配管上采取显示部分朝下安装时, 配管内的锈、水滴、油雾、灰尘等会附着在传感器上, 导致测量误差和本产品的损坏。
- 请不要安装在空压机(压缩机)的输出端附近或有脉动流或偏流影响的场所。另外, 请不要安装在逆止阀振荡的场所, 否则可能会引起测量误差。

**规格精度和直管部**

连接异径管、阀门、过滤器等情况

- 请设置下表所示的直管长度。**注1** 下表中没有记载的机器安装在本机上下游时, 对直管段长度的要求请垂询本公司。
- 不止对正向流体测量, 同时也测量逆流的情况, 本机后面的配管也需要设置与本机前面的配管相同长度的直管段。

配管、连接机器	连接位置	与本机间的直管段	
		产品规格范围(±3%FS)以内	精度±5%FS以内
MFF25S过滤器 <b>注2</b> [MCF0080, MCF0150, MCF0151, MCF0250用]	本机器的前面	10D	不要
MFF25L系列过滤器 <b>注2</b> [MCF0400/0500用]	本机器的前面	20D	不要
1号大口径的配管(连接缩小管)	本机器的前面	5D	不要
MCF0080 1/4B → 1/4B	本机器的后面	不要	不要
MCF0150/0151 1/2B → 1/2B		不要	不要
MCF0250 1 1/4B → 1B		不要	不要
MCF0400 2B → 1 1/2B		不要	不要
1号大口径的配管(连接缩小管)	本机器的前面	10D	5D
MCF0500 2 1/2B → 2B	本机器的后面	5D	5D
1号小口径的配管(连接扩大管)	本机器的前面	20D	5D
MCF0080 1/4B → 1/4B	本机器的后面	不要	不要
MCF0150/0151 1/2B → 1/2B		不要	不要
MCF0250 1 1/4B → 1B		不要	不要
MCF0400 1 1/4B → 1 1/2B		不要	不要

配管、连接机器	连接位置	与本机间的直管段	
		产品规格范围(±3%FS)以内	精度±5%FS以内
1号小口径的配管(连接扩大管)	本机器的前面	25D	10D
MCF0500 1 1/2B → 2B	本机器的后面	5D	5D
单一弯头	本机器的前面	10D	不要
	本机器的后面	不要	不要
二重弯头	本机器的前面	10D	10D
	本机器的后面	不要	不要
球阀(全球型全开)	本机器的前面	不要	不要
	本机器的后面	不要	不要
调节器 MCF0080	本机器的前面	200D	不要
	本机器的后面	10D	不要
调节器 MCF0150, MCF0151, MCF0250, MCF0400, MCF0500	本机器的前面	30D	不要
	本机器的后面	5D	不要
空气过滤器	本机器的前面	25D	不要

**注1.** 请注意, 如果连接到压力配管用碳素钢管(JIS G 354)或比不锈钢管(JIS G 354)的Schedule40要大的配管时, 精度会恶化。(Schedule越大配管内径越小, 受配管影响精度恶化。)  
**注2.** 连接和本机器相同口径的过滤器时必要的直管部。

**电气施工时配线上的注意事项**

- 请使用规格范围内的供给电源。
- 请一定在通电前确认接线是否正确。错误的接线会导致损坏和误动作。请不要在布线作业时通电。
- 将连接器插入到本产品的状态下请不要旋转连接器。本产品侧的连接器旋转可能导致内部配线扭曲损坏。
- 本产品的配线和动力线、高压线请用另外的配线(另外的配管)。