

PRD series Pressure Meter

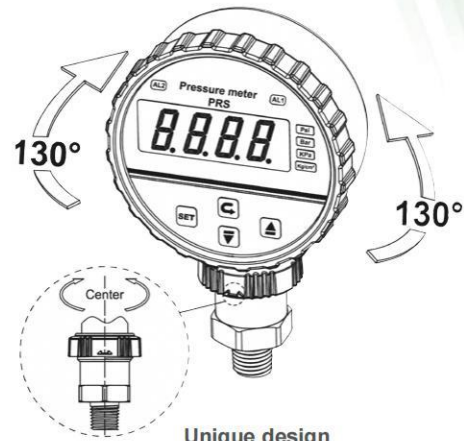
PRT & PRS & PRK series Pressure Meter

PRX & PRZ series Pressure Meter

PRC series Battery type Pressure Meter

PRA & PRV series Pressure transmitter

壓力表 & 壓力傳送器



Unique design

(Direction of Meter is rotatable)



- Pressure unit : Bar / Psi / KPa / Kg/cm2 selectable
- Wetted parts material : SUS-316L or PP or Teflon are available

PRT&PRS&PRX&PRZ Series

Rotatable digital Pressure meter

● Guiding of model / 型號索引 具体订货型号请与代理商联系

Ex. PRT - DF - 10 S R - mA - SUS - 14PT - M12 - PG4C

1 2 3 4 5 6 7 8 9 10



■ Direction of Meter is rotatable

(顯示方向可轉動)

■ Accuracy : Precision type : ± 0.3% max. ; Normal type : ± 1.0% max.

(顯示誤差: 精密型小於±0.3%; 一般型小於±1.0%)

■ Transmitter : 4~20mA or 0~10V

(可附壓力傳送4-20mA或0-10V輸出)

■ Communication : RS-485

(可附RS-485通訊)

■ Alarm out : NPN or PNP or Relay

(警報輸出 NPN or PNP or Relay)

■ Pressure unit : Bar / Psi / KPa / Kg/cm2 or others

(壓力單位 Bar / Psi / KPa / Kg/cm2 或其他單位)

■ Wetted parts material : SUS-316L or PP or Teflon are available

(接口材質有「PVDF」或「PP」或「SUS-316L」)

1	Series	系列	「PRT」= 3" Tri display pressure meter ; 「PRS」= 3" Single display pressure meter ; 「PRS-DF」= 3" Twin face display pressure meter ; 「PRK」= 3" Panel type Single display pressure meter 「PRX」= 2" Single display pressure meter ; 「PRZ」= 2" Panel type Single display pressure meter
2	Display direction	顯示方向	「non」= Single face ; 「PF」= PRZ 2.5" Panel type
3	Pressure range	量測範圍	「C10K」= -10.00 ~ +10.00 Kpa ; 「P10K」= 0 ~ +10.00 Kpa ; 「P30K」= 0 ~ +30.00 Kpa ; 「C1」= -1.00 ~ 1.00 Bar ; 「C10」= -1.00 ~ 10.00 Bar ; 「01」= 0.00 ~ 1.00 Bar ; 「10」= 0.00 ~ 10.00 Bar ; 「30」= 0.00 ~ 30.00 Bar 「100」= 0.0 ~ 100.0 Bar ; 「250」= 0 ~ 250 Bar ; 「400」= 0 ~ 400 Bar ; 「600」= 0 ~ 600 Bar 「Hg」: mmHg (Torr) ; 「Aq」= mmAq 【Special pressure range or pressure unit are accepted to produce】
4	Type	形式	「S」: Precision type ; 「non」: Normal type
5	Output method	輸出方式	「P」= PNP*2 or 「N」= NPN*2 or 「R」= Relay *2
6	Attachment function	附加功能	「RS」= with RS-485 ; 「non」= without RS-485 ; 「mA」= 4-20mA ; 「V」= 0-10V
7	Port material	接口材質	「TF」= PVDF ; 「PP」= PP ; 「SUS」= SUS-316L
8	Tooth rule	牙規	「14PT」= PT 1/4" -3.2 Φ 「14PTS」= PT 1/4" -0.6 Φ 「14PTL」= PT 1/4" -8 Φ 「14G」= G 1/4" -4.2 Φ 「14GS」= G 1/4" -0.6 Φ 「14GL」= G 1/4" -8 Φ 「18PT」= PT 1/8" 「12NPT」= NPT 1/2" 「12FNPT」= FNPT 1/2" 「716M」= 7/16" -20UNF (male) 「716F」= 7/16" -20UNF (female)
9	Connection method	出線方式	「2M」= Lead wire 2m ; 「M12」= M12 connection
10	Cable cores	出線芯數	「non」= 8 cores ; 「4C」= 4 cores ; 「PG-4C」= 4C/M12 Lead wire ; 「PG-8C」= 8C/ M12 Lead wire

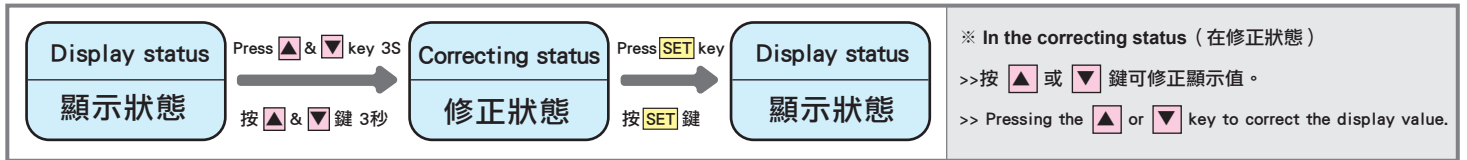
● General data / 共同規格

Type	形式	Precision type	Normal type
Pressure sensor	壓力傳感器	SUS-316L	Ceramic (AL ₂ O ₃ 96%)
Accuracy	量測精度	±0.3% of F.S. @ 25°C max.	±1.0% of F.S. @ 25°C max.
Repeatability	重複精度	≤ ±0.3%FS max.	≤ ±1.0%FS max.
Zero drift	零點飄移	@ 25°C ± 0.05% FSO	@ 25°C ± 0.1% FSO
Sensitivity drift	感度飄移	@ 25°C ± 0.05% FSO	@ 25°C ± 0.1% FSO
Thermal drift	溫度飄移	± 0.05 % FS / °C	± 0.1 % FS / °C
Measured fluids	可量測流體	Water or Chemical fluid or gases	
Operating voltage	工作電壓	10-30VDC	
Current consumption	消耗電流	60mA max.	
Pressure unit	顯示單位	「Psi」或「Bar」或「KPa」或「MPa」或「Kg/cm ² 」	
Pressure display	壓力值顯示	0-9999 (Green / Red changeable or White LED)	
Alarm display	警報值顯示	「PRT」: 0-9999 *2 (Red color) 「PRS」: 0-9999 (Red color)	
Communication	通訊協定	RS-485 RTU optioned	
Transmitter	再傳送	4-20mA or 0-10V optioned	
Output method	輸出方式	Two NPN or Two PNP or Two Relay	
Output current	輸出電流	NPN & PNP : 150mA max. ; Relay : 5A/30 VDC max.	
Over pressure	過載壓力	200% of FS min.	
Burst pressure	破壞壓力	300% of FS min.	
Material of housing	外殼材質	PP for 「PRT/PRS/PRK/PRC/PRS-DF」 or Nylon for 「PRX/PRZ」	
Operating temperature	工作溫度	「SUS」: - 25 ~ +75°C ; 「TF」 & 「PP」: - 25 ~ +50°C	
Operating humidity	工作環境濕度	35% ~ 85% RH max.	
Operating elevation	工作海拔高度	Sea level elevation less than 2,000m	
Over voltage degree	過電壓等級	OVC2	
Pollution degree	環境污染等級	Pollution Degree 2	
Protection class	保護等級	IP- 65	
Approval	安規	CE RoHS or UL61010-1	

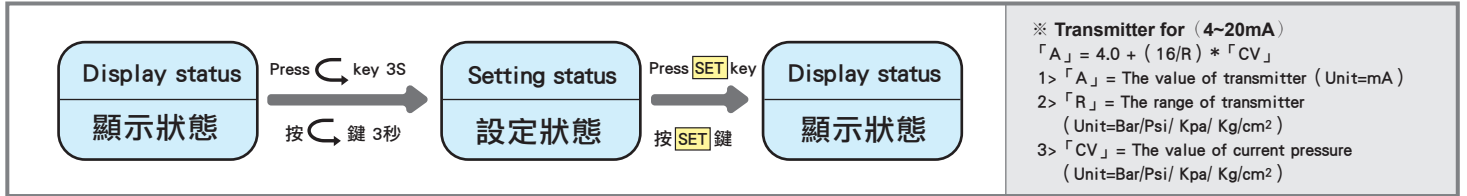
RS-485 only	Transmitter
1> Brown : +V 2> White : RS (+) 3> Blue : 0V 4> Black : RS (-)	1> Brown : +V 2> White : mA or V (+) 3> Blue : 0V 4> Black : mA or V (-)
PNP or NPN output	Relay output
1> Brown : +V 2> White : PNP or NPN 3> Blue : 0V 4> Black : PNP or NPN	1> Brown : +V 2> White : R2 (NO) 3> Blue : 0V 4> Black : R1 (NO) 5> Grey : Com
PNP or NPN output with RS-485	NPN or PNP output with 4~20mA or 0~10V
1> Brown : +V 2> White : NPN or PNP 3> Blue : 0V 4> Black : NPN or PNP 5> Grey : RS- 6> Orange (Yellow) : RS+	1> Brown : +V 2> White : NPN or PNP 3> Blue : 0V 4> Black : NPN or PNP 5> Grey : 0V 6> Orange (Yellow) : mA or V
Relay output with 4~20mA or 0~10V	
1> Brown : +V 2> White : R2 (NO) 3> Blue : 0V 4> Black : R1 (NO) 5> Grey : Com 6> Orange (Yellow) : mA or V	
Caution	
1> Power supply must be conformed to UL61010-1 with double insulation 2> M12 connect cable & conductor must be conformed to UL R/C CYJV2/8 & VW-1 standard 3> Lead wire is 「22AWG」, terminal is required DIN 「0.5-1.0」 mm2 4> If need to extend lead wire, the same conduit is required.	

可旋轉數位壓力表

● Display offset correction / 顯示值偏差修正【按▲&▼鍵 3秒/ Lck.11】



● Range of transmitter setting / 傳送範圍設定【PRT & PRS & PRK & PRX & PRZ】



● Function Setting / 功能設定【按SET & ▲鍵 3秒】【PRT】

Setting conditions	Parameter	Range	Description
顯示狀態 Display status Press SET + ▲ key ↓ 3 sec	600 600 200		
鎖定設定 Lock setting Press SET key ↓	Lck 10	0 ~ 99	1> 「Lk.10」: All settable 2> 「Lk.≠10」: Lock
單位選擇 Pressure unit selection Press SET key ↓	ut 0	0 ~ 3	1> 「ut.0」= Bar ; 「ut.1」= Kg/cm ² ; 「ut.2」= Psi ; 「ut.3」= KPa 2> 「400」& 「600」: no Kpa
小數點選擇 Decimal point Press SET key ↓	dp 0	0 ~ 2	1> 「dP=0」: PV display without decimal point 2> 「dP=1」: PV display with 1st decimal point 3> 「dP=2」: PV display with 2nd decimal point
警報模式選擇 Alarm mode Selection Press SET key ↓	ALt 0	0 ~ 4	1> Refer to Alarm mode
延遲模式選擇 Alarm delay mode Selection Press SET key ↓	dn 0	0 ~ 2	1> 「dn=0」= Power on delay ; 「dn=1」= Alarm on delay 「dn=2」= Power on +Alarm on delay
警報輸出延遲時間設定 Alarm delay time setting Press SET key	dt 0	0 ~ 99S	

● Function Setting / 功能設定【按SET & ▲鍵 3秒】【PRS & PRK & PRX & PRZ】

Setting conditions	Parameter	Range	Description
顯示狀態 Display status Press SET & ▲ key ↓ 3 sec	9999	0 ~ 9999	
鎖定設定 Lock setting Press SET key ↓	Lk.10	0 ~ 99	1 > 「Lk.10」= settable
單位選擇 Pressure unit selection Press SET key ↓	ut.0	Ut.0 ~ ut.3	1 > 「ut.0」= Bar ; 「ut.1」= Kg/cm ² ; 「ut.2」= Psi ; 「ut.3」= KPa 2 > 「400」& 「600」: no Kpa
小數點選擇 Decimal point Press SET key ↓	dP.1	0 ~ 2	1 > 「dP.0」: PV display without decimal point 2 > 「dP.1」: PV display with 1st decimal point 3 > 「dP.2」: PV display with 2nd decimal point 4 > For 「Bar」& 「Kg/cm ² 」 only
警報模式選擇 Alarm mode Selection Press SET key ↓	ALt.0	ALt.0 ~ ALt.4	1 > Refer to Alarm mode
延遲模式選擇 Alarm delay mode Selection Press SET key ↓	dn.0	「d.0」~ 「d.2」	1 > 「dn.0」= Power on delay ; 「dn.1」= Alarm on delay 「dn.2」= Power on +Alarm on delay
警報輸出延遲時間設定 Alarm delay time setting Press SET key	dt.00	0 ~ 99S	

PRT&PRS&PRX Series 可旋轉數位壓力表

Rotatable digital Pressure meter

● Alarm value setting / 警報值設定 【按SET 鍵 3 秒】 【PRT】

Setting conditions	Parameter	Range	Description
顯示狀態 Display status Press SET key 3 sec ↓	600 600 200		
AL-1警報設定 Alarm AL1 setting Press SET key ↓	AL-1 200	0-9999	1> Refer to Alarm mode
AL-2警報設定 Alarm AL2 setting Press SET key ↓	AL-2 600	0-9999	1> Refer to Alarm mode 2> 「AL2」 must be set higher than 「AL1」 ; If 「AL2」 \leq 「AL1」, 「PV」 will display 「Error」 while press 「SET」 key
警報輸出應差設定 Alarm hysteresis setting Press SET key	HYS 10	0-9999	1> Refer to Alarm mode

● Alarm value setting / 警報值設定 【按SET 鍵 3 秒】 【PRS & PRK & PRX & PRZ】

Setting conditions	Parameter	Range	Description
顯示狀態 Display status Press SET key 3 sec ↓	9999		
AL-1警報設定 Alarm AL1 setting Press SET key ↓	0000	0-9999	1> Pilot lamp 「AL1」 is flickering
AL-2警報設定 Alarm AL2 setting Press SET key ↓	0000	0-9999	1> Pilot lamp 「AL2」 is flickering 2> 「AL2」 must be set higher than 「AL1」 ; If 「AL2」 \leq 「AL1」, 「PV」 will display 「Error」 while press 「SET」 key
警報輸出應差設定 Alarm hysteresis setting Press SET key	H.000	0-999	1> Refer to Alarm mode

● Alarm mode / 警報模式 【PRT & PRS & PRK & PRX & PRZ】

Mode	Description	
ALt.0	No alarm	
ALt.1	<p>R1 ON (AL1-H) AL1</p> <p>R2 ON AL2 (AL2+H)</p>	<p>「CV」 \geq (AL1) \rightarrow R1/AL1 ON ; 「CV」 < (AL1 - H) \rightarrow R1/AL1 OFF</p> <p>「CV」 \leq (AL2) \rightarrow R2/AL2 ON ; 「CV」 > (AL2+H) \rightarrow R2/AL2 OFF</p>
	<p>R1 ON (AL1-H) AL1</p> <p>R2 ON AL2 (AL2+H)</p>	<p>「CV」 < (AL1 - H) \rightarrow R1/AL1 ON ; 「CV」 \geq 「AL1」 \rightarrow R1/AL1 OFF</p> <p>「CV」 > (AL2 + H) \rightarrow R2/AL2 ON ; 「CV」 \leq 「AL2」 \rightarrow R2/AL2 OFF</p>
ALt.3	<p>R1 ON (AL1-H) AL1</p> <p>R2 ON (AL2-H) AL2</p>	<p>「CV」 \geq 「AL1」 \rightarrow R1/AL1 OFF ; 「CV」 < (AL1 - H) \rightarrow R1/AL1 ON ;</p> <p>「CV」 \geq 「AL2」 \rightarrow R2/AL2 OFF ; 「CV」 < (AL2 - H) \rightarrow R2/AL2 ON ;</p>
	<p>R1 ON (AL1-H) AL1</p> <p>R2 ON (AL2-H) AL2</p>	<p>「CV」 \geq (AL1) \rightarrow R1/AL1 ON ; 「CV」 < (AL1 - H) \rightarrow R1/AL1 OFF</p> <p>「CV」 \geq (AL2) \rightarrow R2/AL2 ON ; 「CV」 < (AL2 - H) \rightarrow R2/AL2 OFF</p>

● **Communication setting** / 通訊協定 【按 **SET** & **▼** 鍵 3 秒】 **【PRT】**

Setting conditions	Parameter	Range	Description
顯示狀態 Display status Press SET + ▼ key 3 sec	600 600 200		
↓ 控制器編號 Id NO. Press SET key	Id 001	1~255	1> Range : 1~255
↓ 通訊協定 Communication protocol Press SET key	rS rtu	「rtu」 or 「ASCI」	1> 「rs=rtu」 : Modbus-RTU 2> 「rs=ASCI」 : Modbus-ASCII
↓ 通訊速率 Communication speed Press SET key	bPS 192	96/192 /384/1152	1> 「bPS =96」 : 9600 bps 2> 「bPS =192」 : 19200 bps 3> 「bPS =384」 : 38400 bps 4> 「bPS =1152」 : 115200 bps
↓ 資料結構 Data configuration Press SET key	bit 8n1	8n1/8o1/8E1 8n2/7o1/7E1	1> 「bit =8N1」 : 8 bit non parity 2> 「bit =8O1」 : 8 bit odd parity 3> 「bit =8E1」 : 8 bit even parity 4> 「bit =8N2」 : 8 bit non parity 5> 「bit =7O1」 : 7 bit odd parity 6> 「bit =7E1」 : 7 bit even parity

● **Communication setting** / 通訊協定 【按 **SET** & **▼** 鍵 3 秒】 **【PRS & PRK & PRX & PRZ】**

Setting conditions	Parameter	Description
顯示狀態 Display status Press SET & ▼ key 3 sec	600	
↓ 控制器編號 Id NO. Press SET key	id.01	1> Range : 1~99
↓ 通訊協定 Communication protocol Press SET key	rS.0	1> 「rS=0」 : Modbus-RTU 2> 「rS=1」 : Modbus-ASCII
↓ 通訊速率 Communication speed Press SET key	bPS.1	1> 「bPS.0」 : 9600 bps 2> 「bPS.1」 : 19200 bps 3> 「bPS.2」 : 38400 bps 3> 「bPS3」 : 115200 bps
↓ 資料結構 Data configuration Press SET key	bit.2	1> 「b.0=7O1」 : 7 bit odd parity 2> 「b.1=7E1」 : 7 bit even parity 3> 「b.2=8N1」 : 8 bit non parity 4> 「b.3 =8O1」 : 8 bit odd parity 5> 「b.4=8E1」 : 8 bit even parity 6> 「b.5=8N2」 : 8 bit non parity

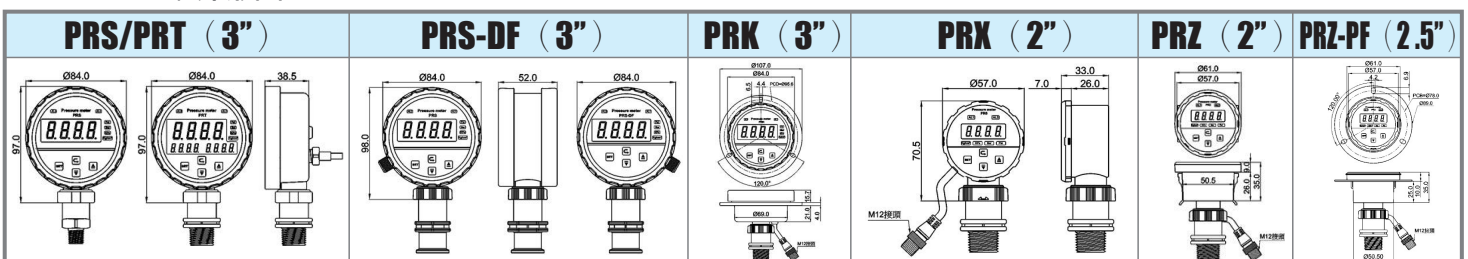
● **Address of data** / 資料通訊位址 **【Address Base: Protocol (Base 0)】**

Address	Description	R / W	Address	Description	R / W	Address	Description	R / W	Address	Description	R / W
00 00H	「CV」 :	R	00 04H	「HYS」 :	R/W	00 08H	「Lck」 : 鎖住設定	R/W	00 0CH	「dt」 : 警報延遲時間設定	R/W
00 01H	「CV」 :	R	00 05H	Output status	R	00 09H	「U _t 」 : 單位選擇	R/W	00 0DH	「dP」 : 小數點選擇	R/W
00 02H	「AL1」 :	R/W	00 06H	Zero point correction	R/W	00 0AH	「ALt」 : 警報模式設定	R/W	※ Read code : 「03H」 & 「04H」		
00 03H	「AL2」 :	R/W	00 07H	Display error correction	R/W	00 0BH	「dn」 : 延遲模式設定	R/W			
註	※警報輸出狀態 (Output status) : 「00 05H」【0000 0000】「bit.0 = 1」 : R1 ON 「bit.1 = 1」 : R2 ON ※ Display error correction : 「00 07H」 is the address of 「CV」 bias / 「00 07H」 是顯示偏差值位址 Ex. CV = 4.98 to be corrected to 5.00, the data of 「00 07H」 must be written 「2」 ; CV = 4.98 要改成5.00, 請在資料位址 「00 07H」 設 「2」 。										

● **Color of display** / 顯示器顏色 **【PRT & PRS】**

Alarm status	No alarm	Alarm 1 or Alarm 2 ON
Pressure display (PV)	Display 「Pressure value」 with 「Green color」	Display 「Pressure value」 with 「Red color」

● **Outline** / 外形圖



PRD Series

小型數位壓力表

Compact digital Pressure meter

Compact structure

- Transmitter : 4~20mA or 0~10V
- Communication : RS-485 RTU
- Alarm out : NPN or PNP or Relay
- Pressure unit : Bar / Psi / KPa / Kg/cm2 or others
- Wetted port material : SUS-316L or PP or Teflon are available



Guiding of model / 型號索引 具体订货型号请与代理商联系

Ex. PRD-10 R S-mA-SUS-14PT-M12

[Special pressure range are accepted to produce]
【特殊壓力範圍可接受訂製生產】

	1	2	3	4	5	6	7	8	
1 Series	系列	「PRD」= 3 digits pressure meter							
2 Pressure range	量測範圍	「C2K」= -1.99 ~ +5.99 KPa 「P03」= 0 ~ 0.3Bar (0 ~ 30 KPa) 「C1」= -1.00 ~ 1.00 Bar (-16.0 ~ +16.0 Psi) 「C10」= -1.0 ~ 10.0 Bar (-16.0 ~ 145 Psi) 「10」= 0.0 ~ 10.0 Bar (0-145 Psi) 「100」= 0.0- A0.0 Bar (0-E50Psi) (non Kpa) 「400」= 0 ~ 400 Bar (non Psi & Kpa) 「600」= 0 ~ 600 Bar (non Psi & Kpa)							
3 Output method	輸出方式	「P」= PNP*2 「N」= NPN*2 「R」= Relay *2							
4 Type	形式	「S」: Precision type ; 「non」: Normal type							
5 Attachment function	附加功能	「RS」= with RS-485 「non」= without RS-485 「mA」= 4-20mA 「V」= 0-10V							
6 Port material	接口材質	「TF」= PVDF ; 「PP」= PP ; 「SUS」= SUS-316L							
7 Tooth rule	牙規	「14PT」= PT 1/4" -3.2 Φ 「14PTS」= PT 1/4" -0.6 Φ 「14PTL」= PT 1/4" -8 Φ 「14G」= G 1/4" -4.2 Φ 「14GS」= G 1/4" -0.6 Φ 「14GL」= G 1/4" -8 Φ 「18PT」= PT 1/8" 「12NPT」= NPT 1/2" 「12FNPT」= FNPT 1/2" 「716M」= 7/16" - 20UNF (male) 「716F」= 7/16" - 20UNF (female)							
8 Connection method	出線方式	「2M」= Lead wire 2m 「M12」= M12 connection							

General data / 共同規格

Type	形式	Precision type	Normal type
Pressure sensor	壓力傳感器	SUS-316L	Ceramic (AL ₂ O ₃ 96%)
Accuracy	量測精度	± 0.3% of F.S. @ 25°C max.	± 1.0% of F.S. @ 25°C max.
Repeatability	重複精度	≤ ± 0.3%FS max.	≤ ± 1.0%FS max.
Zero drift	零點飄移	@ 25°C ± 0.05% FSO	@ 25°C ± 0.1% FSO
Sensitivity drift	感度飄移	@ 25°C ± 0.05% FSO	@ 25°C ± 0.1% FSO
Thermal drift	溫度飄移	± 0.05 % FS / °C	± 0.1 % FS / °C
Measured fluids	量測流體	Water or Chemical fluid or gases	
Applied temp.	接口溫度	-25 ~ +125°C	
Operating voltage	工作電壓	10-30VDC	
Current consumption	消耗電流	50mA max.	
Pressure unit	壓力單位	「Psi」 「Bar」 「KPa」 「Kg/cm2」 selectable	
Pressure display	壓力顯示	0-F99	
Communication	通訊協定	RS-485 RTU optioned	
Transmitter	再傳送	4-20mA or 0-10V optioned	
Output method	輸出方式	Two NPN or Two PNP or Two Relay	
Output current	輸出電流	150mA max.	
Relay contact rated	額定電流	1A/30 VDC max.	
Over pressure	過載壓力	200% of FS min.	
Burst pressure	破壞壓力	300% of FS min.	
Material of housing	外殼材質	Intensive ABS	
Operating temp.	工作溫度	-25 ~ +85°C	
Protection class	保護等級	IP- 64	
Approval	認證	CE RoHS	

Dimension / 外形圖

Outline	Connection / 接線圖
	<p>PNP or NPN output</p> <p>1> Brown : +V 2> White : PNP or NPN 3> Blue : 0V 4> Black : PNP or NPN</p>
	<p>Relay output</p> <p>1> Brown : +V 2> White : R2 (NO) 3> Blue : 0V 4> Black : R1 (NO) 5> Grey : Com</p>
	<p>PNP or NPN output + RS-485</p> <p>1> Brown : +V 2> White : PNP or NPN 3> Blue : 0V 4> Black : PNP or NPN 5> Grey : RS- 6> Orange (Yellow) : RS+</p> <p>NPN output + 4-20mA or 0~10V</p> <p>1> Brown : +V 2> White : NPN 3> Blue : 0V 4> Black : NPN 5> Grey : 0V 6> Orange (Yellow) : +mA or +V</p>

Display offset correction / 顯示值偏差修正【按SET & ▲鍵 5秒/ Lk.b】

<p>Display status 顯示狀態</p>	<p>Press SET & ▲ key 5s 按 SET & ▲ 鍵 5秒</p>	<p>Correcting status 修正狀態</p>	<p>Press SET key 按 SET 鍵</p>	<p>Display status 顯示狀態</p>	<p>※ In the correcting status 按住 SET 鍵後，點按 ▲ 鍵 → 顯示值遞減。 放開 SET 鍵，點按 ▲ 鍵 → 顯示值遞加。 Keep pressing the SET key, Press ▲ key to decrease the display value, Lift pressing the SET key, Press ▲ key to increase the display value.</p>
--------------------------------	--	-----------------------------------	----------------------------------	--------------------------------	--

● Key function / 按鍵功能

- 1> 【警報值設定】：按 **SET** 鍵 5秒【Lk.9】
- 2> 【功能設定】：按 **▲** 鍵5秒【Lk.9】
- 3> 【通訊設定】：按 **SET** & **▲** 5秒【Lk.9】
- 4> 【誤差修正】：按 **SET** & **▲** 5秒【Lk.b】

- 1> 【Alarm setting】：Press **SET** key 5 seconds【Lk.9】
- 2> 【Function setting】：Press **▲** key 5 seconds【Lk.9】
- 3> 【Communication setting】：Press **SET** & **▲** 5 seconds【Lk.9】
- 4> 【Offset correction】：Press **SET** & **▲** 5 seconds【Lk.b】

※ 按 **SET** 鍵 2次存入設定值並進入下個參數設定

※ Press **SET** key twice to load the setting value and to be entered the next parameter setting.

※ 按住 **SET** 鍵後，點按 **▲** 鍵→設定值遞減。放開 **SET** 鍵，點按 **▲** 鍵→設定值遞加。

※ Keep pressing the **SET** key, Press **▲** key to decrease the setting value, Lift pressing the **SET** key, Press **▲** key to increase the setting value.

● Alarm Setting / 警報值設定 【按 **SET** 鍵 5秒 / Lk.9】

Function of display	Display	Range	Description
運轉狀態 Status of running Press SET ↓ key 5 sec	999	0 ~ F99	※ Alarm mode 「At.0」：No alarm 「At.1」：「CV」 \geq (AL1) → R1/AL1 ON；「CV」 $<$ (AL1 - H) → R1/AL1 OFF 「CV」 \geq (AL2) → R2/AL2 ON；「CV」 $>$ (AL2+H) → R2/AL2 OFF 「At.2」：「CV」 $<$ (AL1 - H) → R1/AL1 ON；「CV」 \geq 「AL1」→ R1/AL1 OFF 「CV」 $>$ (AL2 + H) → R2/AL2 ON；「CV」 \leq 「AL2」→ R2/AL2 OFF 「At.3」：「CV」 \geq 「AL1」→ R1/AL1 OFF；「CV」 $<$ (AL1 - H) → R1/AL1 ON； 「CV」 \geq 「AL2」→ R2/AL2 OFF；「CV」 $<$ (AL2 - H) → R2/AL2 ON； 「At.4」：「CV」 \geq (AL1) → R1/AL1 ON；「CV」 $<$ (AL1 - H) → R1/AL1 OFF 「CV」 \geq (AL2) → R2/AL2 ON；「CV」 $<$ (AL2 - H) → R2/AL2 OFF
AL1警報值設定 AL1 alarm value setting Press SET 2 times ↓	0 0 0	0 ~ F99	
AL2警報值設定 AL2 alarm value setting Press SET 2 times ↓	0 0 0	0 ~ F99	
警報應差值設定 Alarm hysteresis setting Press SET 2 times	H.00	0 ~ 99	

● Function Setting / 功能設定

Function of display	Display	Description
運轉狀態 Status of running Press ▲ ↓ key 5 sec	999	
鎖定設定 Setting of lock Press SET key ↓ 2 times	Lk.9	1> Range: 0-F 2> 「Lk.9」= settable
單位選擇 Pressure unit selection Press SET key ↓ 2 times	ut.0	1> Range: 0-3 2> 「C1」& 「C10」& 「10」： 「ut.0」= Bar；「ut.1」= Kg/cm2 「ut.2」= Psi；「ut.3」= KPa 3> 「100」：「ut.0」= Bar 「ut.1」= Kg/cm2 「ut.2」= Psi 4> 「400」：「ut.0」= Bar 「ut.1」= Kg/cm2 5> 「600」：「ut.0」= Bar 「ut.1」= Kg/cm2
警報模式選擇 Alarm mode Selection Press SET key ↓ 2 times	At. 0	
延遲模式 Alarm delay mode Press SET key ↓ 2 times	dn.0	1> 「dn.0」= Power on delay 2> 「dn.1」= Alarm on delay 3> 「dn.2」= Power on +Alarm on delay
延遲時間 delay time Press SET key ↓ 2 times	t.00	1> Range: 0-99 sec

● Communication Setting / 通訊參數設定

Function of display	Display	Description
運轉狀態 Status of running Press SET & ▲ ↓ 5 sec	999	
站號 Id NO Press SET key ↓ 2 times	i.1	> 「i.1」：Station #1
通訊協定 Protocol Press SET key ↓ 2 times	r.0	1> 「r.0」：Modbus-RTU 2> 「r.1」：Modbus-ASCII
通訊速率 BPS Press SET key ↓ 2 times	S.1	1> 「S.0」：9600 bps 2> 「S.1」：19200 bps 3> 「S.2」：38400 bps 4> 「S.3」：115200 bps
資料結構 Configuration Press SET key ↓ 2 times	b.2	1> 「b.0=701」：7 bit odd parity 2> 「b.1=7E1」：7 bit even parity 3> 「b.2=8N1」：8 bit non parity 4> 「b.3=8O1」：8 bit odd parity 5> 「b.4=8E1」：8 bit even parity 6> 「b.5=8N2」：8 bit non parity

● Address of data / 資料通訊位址 【Address Base: Protocol (Base 1)】

Address	Description	Read Write	Address	Description	Read Write	Address	Description	Read Write	Address	Description	Read Write
00 01H	「CV」：壓力值	R	00 04H	「H」：	R/W	00 07H	「Lk」：	R/W	00 0AH	「dn」：	R/W
00 02H	「AL1」：	R/W	00 05H	Output status	R	00 08H	「ut」：	R/W	00 0BH	「t」：	R/W
00 03H	「AL2」：	R/W	00 06H	Offset correction	R/W	00 09H	「At」：	R/W	00 0CH		
註	* 警報輸出狀態 (Output status)：00 05H 【0000 0000】 「bit.0 = 1」：R1 ON 「bit.1 = 1」：R2 ON										

PRC Series

電池式壓力表

Battery type LCD Pressure meter

- Lowest current consumption : 2μA max.
超低耗電流 : 2 μA max.
- Multi economy mode : Battery life is prolonged over 5 years
多種節能模式可選擇 : 電池壽命最長可達5年以上
- High / Low alarm is settable : Decimal point 0~2 is selectable
高/低值警報顯示可設定 : 小數位可選擇0-2位
- Power supply by Carbon Zinc battery (3A) : Economy & Easy to obtain
使用「3A」碳鋅電池 : 經濟安全可靠, 取得容易。



Guiding of model / 型號索引

Ex. **PRC-100K S-TF-12FNPT**

具体订货型号请与代理商联系

1	Series	「PRC」 = Battery LCD display pressure meter	3	Type	「S」 : Precision type ; 「non」 : Normal type
2	Measure range	1> 「100KS」 : 「-100~+100KPa」 or 「0~+100KPa」 or 「-100~0 KPa」 2> 「30」 : 「-1~+30Bar」 or 「0~+30Bar」 3> 「100」 : 「-1~+100Bar」 or 「0~+100Bar」 4> 「400」 : 「-1~+400Bar」 or 「0~+400Bar」 ※ 「1.0 Bar」 = 「1.02 Kg/cm2」 = 「14.5 Psi」 = 「0.1 MPa」 = 「100 KPa」	4	Port material	「TF」 = PVDF ; 「PP」 = PP ; 「SUS」 = SUS-316L
			5	Tooth rule 牙規	「14PT」 = PT 1/4" -3.2 φ 「14PTS」 = PT 1/4" -0.6 φ 「14PTL」 = PT 1/4" -8 φ 「14G」 = G 1/4" -4.2 φ 「14GS」 = G 1/4" -0.6 φ 「14GL」 = G 1/4" -8 φ 「18PT」 = PT 1/8" 「12NPT」 = NPT 1/2" 「12FNPT」 = FNPT 1/2" 「716M」 = 7/16" - 20UNF (male) 「716F」 = 7/16" - 20UNF (female)

General data / 共同規格

Type	形式	Precision type	Normal type
Pressure sensor	壓力傳感器	SUS-316L	Ceramic (AL ₂ O ₃ 96%)
Accuracy	量測精度	± 0.3% of F.S. @ 25°C max.	± 1.0% of F.S. @ 25°C max.
Repeatability	重複精度	≤ ± 0.3%FS max.	≤ ± 1.0%FS max.
Zero drift	零點飄移	@ 25°C ± 0.05% FSO	@ 25°C ± 0.1% FSO
Sensitivity drift	感度飄移	@ 25°C ± 0.05% FSO	@ 25°C ± 0.1% FSO
Thermal drift	溫度飄移	± 0.05 % FS / °C	± 0.1 % FS / °C
Measured fluids	可量測流體	Water or Chemical fluid or gases	
Operating battery	工作電池	Carbon Zinc battery (3A)	
Sampling frequency	取樣頻率	1/4Hz or 1Hz or 16H selectable	
Current consumption	消耗電流	2.0 μA max	
Pressure unit	顯示單位	「Psi」 「Bar」 「KPa」 「MPa」 「Kg/cm2」 selectable	
Pressure display (PV)	壓力顯示	-19999-99999	
Decimal point	小數位	0-2 selectable	
Display range	顯示範圍	「P」 : Positive ; 「n」 : Negative ; 「C」 : Compound selectable	
Over pressure	最大壓力	200% of FS min.	
Burst pressure	破壞壓力	300% of FS min	
Material of housing	外殼材質	PP	
Operating temperature	工作溫度	「SUS」 : -25 ~ +125 °C ; 「PVDF」 -25 ~ +85 °C ; 「PP」 : -25 ~ +85 °C	
Protection class	保護等級	Air proof	
Approval	安規	CE RoHS	

Dimension / 外形圖

Low battery detect

【 Carbon Zinc battery (AAA) 】

Voltage	Symbol	Status
3.0V		Full scale
< 3.0V		Mild scale
< 2.8V		Low scale

How to prolong battery life / 如何省電延長電池壽命

1> 【電源開關】 : 按「P 鍵」1秒可開機 ; 按 P 鍵即可開機	1> 【Power switch】 : Press 「P key」 to turn ON or Press 1 second to turn OFF
2> 【節能模式 (EC)】 : 「EC.E」 : 無背光顯示 「EC.n」 : 有背光顯示	2> 【Economy mode (EC)】 : 「EC.E」 = Display without back light 「EC.n」 = Display with back light
3> 【開機時間 (rd)】 : 持續待機 或 30秒或 180秒或 600秒	3> 【Running duration (rd)】 : All time or 30s or 180s or 600S
4> 【取樣頻率】 : 「St.E」 = 節能模式 ; 「St.n」 = 標準模式 「St.F」 = 穩定模式	4> 【Sampling frequency】 : 「St.E」 = Eco mode ; 「St.n」 = Normal mode ; 「St.F」 = Stable mode

Display offset correction / 顯示值偏差修正【按▲&▼鍵3秒/Lck.11】

Display status

顯示狀態

Press ▲&▼ key 3S

按▲&▼鍵3秒

Correcting status

修正狀態

Press SET key

按SET鍵

Display status

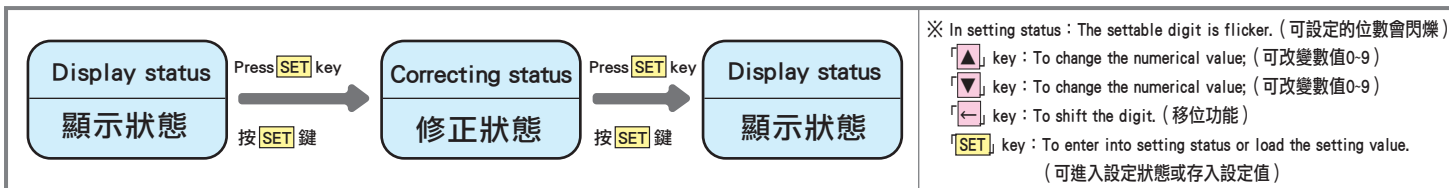
顯示狀態

※ In the correcting status (在修正狀態)

>> 按▲或▼鍵可修正顯示值。

>> Pressing the ▲ or ▼ key to correct the display value.

● Setting method / 設定方式



● Function setting / 功能設定

Setting conditions	Parameter	Range	Description
壓力顯示 Pressure display Press SET & ▲ key 3 sec	99.99	0-9999	1> Running status
鎖住設定 Lock setting Press SET key	Lk.10	0 ~ 99	1> 「Lk .10」 : Un-locked 2> 「Lk ≠ 10」 : All Locked
單位選擇 Unit selecting Press SET key	ut.1	0 ~ 3	1> 「ut.0」 = Bar ; 「ut.1」 = Kg/cm2 ; 「ut.2」 = Psi ; 「ut.3」 = KPa ; 「ut.4」 = MPa 2> 「100KS」 : 「ut.3」 = KPa only 3> 「30」 : 「ut.0」 = Bar ; 「ut.1」 = Kg/cm2 ; 「ut.2」 = Psi ; 「ut.3」 = KPa 4> 「100」 : 「ut.0」 = Bar ; 「ut.1」 = Kg/cm2 ; 「ut.2」 = Psi ; 「ut.4」 = MPa 5> 「400」 : 「ut.0」 = Bar ; 「ut.1」 = Kg/cm2 ; 「ut.2」 = Psi ; 「ut.4」 = MPa
小數點選擇 Decimal point Press SET key	dP.1	0 ~ 2	1> 「dP.0」 : PV display without decimal point 2> 「dP.1」 : PV display with 1st decimal point 3> 「dP.2」 : PV display with 2nd decimal point
顯示模式選擇 Display mode selection Press SET key	PnC.P	P or n or C	1> 「PnC.P」 : 最小值=0 ; 「PnC.n」 : 最大值=0 ; 「PnC.C」 : 無限制 「PnC.P」 : Minimum value limit=0 ; 「PnC.n」 : Maximum value limit =0 ; 「PnC.C」 : unlimited
節能模式選擇 Economy mode selection Press SET key	EC.E	E or n	1> 「EC.E」 = Display in the running duration without the back light LED. 2> 「EC.n」 = Display in the running duration with the back light LED.
顯示時間選擇 Running duration selection Press SET key	rd.1	0 ~ 3	1> 「rd.0」 =All time ; 2> 「rd.1」 = 30 seconds ; 3> 「rd.2」 = 180 seconds ; 4> 「rd.3」 = 600 seconds
取樣頻率選擇 Sampling frequency selection Press SET key	St.F	E or n or F	1> 「St.E」 = Eco mode : Sampling frequency 1/4Hz 2> 「St.n」 = Normal mode : Sampling frequency 1Hz 3> 「St.F」 = Stable mode : Sampling frequency 16Hz

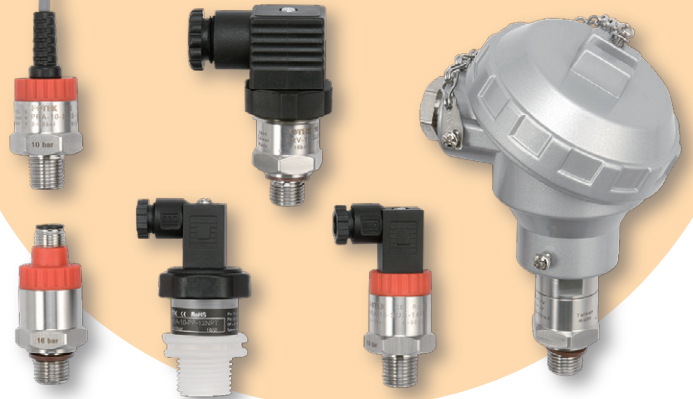
● Alarm value setting / 警報值設定【按 SET 鍵3秒】

Status / Display	Display	Range	Description
顯示狀態 Display status Press SET key 3 sec	99999		
低壓警報設定 Low alarm setting Press SET key	AL-Lo		
低壓警報值設定 Low alarm value setting Press SET key	-9999	0-9999	1> Flickering digit is settable 2> 「PV」 < 「AL-Lo」 → 「PV」 & 「AL-Lo」 exchange flickering 3> 「PV」 ≥ 「AL-Lo + H」 → 「PV」 displays normally
高壓警報設定 High alarm setting Press SET key	AL-Hi		
高壓警報值設定 High alarm value setting Press SET key	1 9 9 9 9	0-9999	1> Flickering digit is settable 2> 「PV」 > 「AL-Hi」 → 「PV」 & 「AL-Hi」 exchange flickering 3> 「PV」 ≤ 「AL-Hi - H」 → 「PV」 displays normally
警報輸出應差設定 Alarm hysteresis setting Press SET key	H.000	0-999	

PRA/PRV Series 堅固型壓力傳送器

Compact Pressure Transmitter

- Ceramic pressure sensor suited to chemical fluids
(陶瓷壓力感測器適用各種化學液體)
- Accuracy less than $\pm 0.5\%$ of F.S.
(誤差小於 $\pm 0.5\%$)
- Repeatability less than $\pm 0.2\%$ of F.S.
(重複誤差小於 $\pm 0.2\%$)
- Overload pressure over 200% of rated pressure.
(最大過載壓力超過2倍額定壓力)
- Burst pressure over 300% of rated pressure.
(最大破壞壓力超過3倍額定壓力)
- Wetted parts material with 「PVDF」 or 「PP」 or 「SUS-316L」
(接口材質有PVDF或「PP」或「SUS-316L」)



Guiding of model / 型號索引

PRA-01S-TF-14PTL-M12

具体订货型号请与代理商联系

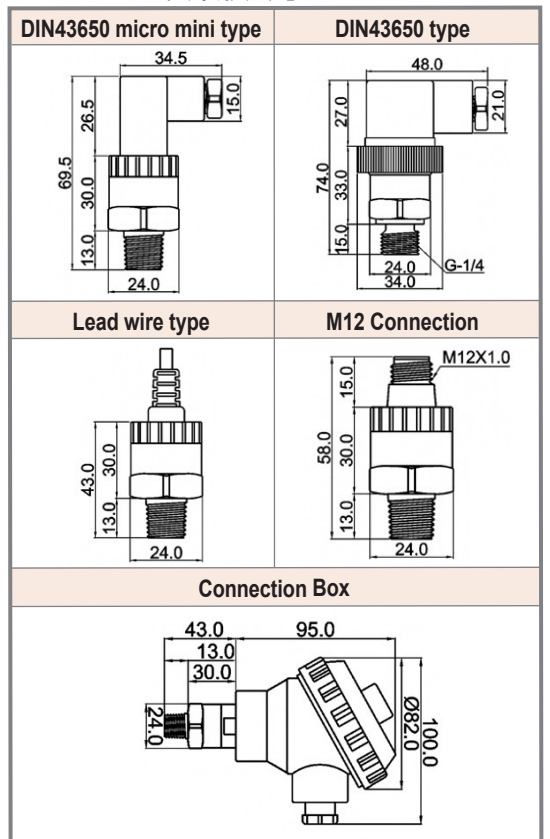
※ Other pressure range are accepted to manufacture.
特殊壓力範圍可接受訂製生產

	1	2	3	4	5	6	
1 Series 系列	「PRA」: O/P = 4-20mA 「PRV」: O/P = 0 ~ 10V or 0-5V or 1-5V or 1-6V					4 Port material 接口材質	「TF」= PVDF 「SUS」= SUS-316L 「PP」= PP
2 Pressure range 量測範圍	「P10K」: Range = 0 ~ 10.0KPa 「N1」: Range = -1.0 ~ 0.0 Bar 「C1」: Range = -1.0 ~ +1.0 Bar 「P6」: Range = 0 ~ 0.6 Bar 「O1」: Range = 0 ~ 1.0 Bar 「I0」: Range = 0 ~ 10.0 Bar		「30」: Range = 0 ~ 30.0 Bar 「100」: Range = 0 ~ 100 Bar 「250」: Range = 0 ~ 250 Bar 「400」: Range = 0 ~ 400 Bar 「600」: Range = 0 ~ 600 Bar			5 Tooth rule 牙規	「14PT」= PT 1/4" -3.2 φ 「14PTS」= PT 1/4" -0.6 φ 「14PTL」= PT 1/4" -8 φ 「14G」= G 1/4" -4.2 φ 「14GS」= G 1/4" -0.6 φ 「14GL」= G 1/4" -8 φ 「18PT」= PT 1/8" 「12NPT」= NPT 1/2" 「12FNPT」= FNPT 1/2" 「716M」= 7/16" - 20UNF (male) 「716F」= 7/16" - 20UNF (female)
3 Type	「S」: Precision type; 「non」: Normal type					6 Connection 出線方式	「non」= DIN 43650A micro mini 「LM」= DIN 43650 「BX」= Connection box 「M12」= M12 connector 「2M」= 2m lead wire 「0.5M」= 0.5m lead wire

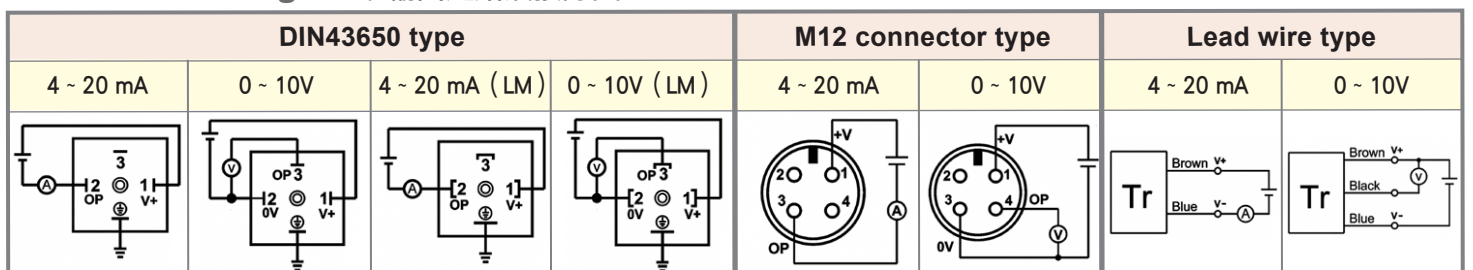
Specification / 規格

Series 系列	系列	PRA-□□□	PRV-□□□
Output method 輸出方式		4 ~ 20mA	0 ~ 10V
Voltage 工作電壓		8 ~ 30VDC (2 wires)	12 ~ 30 VDC (3 wires)
Load 負載阻抗		75 Ω/12V or 600 Ω/24V max.	10K Ω min.
Pressure range 量測範圍		600 bar max.	
Accuracy (Max.) 線性精度		Precision type: $\pm 0.2\%$ of F.S.; Normal type: $\pm 0.5\%$ of F.S.	
Repeatability 重複精度		$\pm 0.2\%$ of F.S. max.	
Response time 反應時間		1 ms max.	
Pressure port temperature 壓力接口溫度		-40°C ~ +125°C	
Operation circumstance 工作環境		-25°C ~ +85°C; 85%RH max. (Condensation permitted)	
Thermal drift 溫度飄移		$\pm 0.02\%$ of F.S. per °C max.	
Zero long term stability 零點長期穩定度		$\pm 0.15\%$ per year max.	
Overload pressure 最大過載壓力		200% of rated pressure max.	
Burst pressure 最大破壞壓力		300% of rated pressure max.	
Diaphragm material 壓力膜片材質		「Normal」: Ceramic Al ₂ O ₃ (96%) 「Precision」: SUS-316L	
Pressure port material 接口材質		SUS-316L or PVDF or PP or PVC	
Cover material 上蓋材質		Nylon	
O-ring material 密封材質		VITON or NBR or other material	
Connection 接線方式		DIN43650A micro mini or M12 connector or Lead wire optioned	
Dielectric strength 電介強度		2.5kv / 1 minute min.	
Insulation strength 絕緣強度		100 MΩ / 500vdc	
Certification 安規		CE & RoHS	
Protection class 保護等級		IP-65	

Outline / 外形尺寸



Connection diagram / 輸出迴路及接線圖



● Tooth rule for press connection / 壓力接頭牙規

「14PT」 = PT 1/4" - 3.2Φ	「14PTS」 = PT 1/4" - 0.6Φ	「14PTL」 = PT 1/4" - 8Φ	「14GS」 = G 1/4" - 0.6Φ	「14G」 = G 1/4" - 3.2Φ
「716M」 = 7/16" - 20UNF	「716F」 = 7/16" - 20UNF	「18PT」 = PT 1/8"	「12NPT」 = NPT 1/2"	「12FNPT」 = FNPT 1/2"

● Notice / 注意事項



- 1> This product is not designed for person safety protection, Please do not apply for such as purpose.
- 2> This product piping connected, 「sealing tape」 or 「sealing gasket」 is required.
- 3> This product piping disconnected, the piping pressure must be leaked to normal pressure to avoid damage.
- 4> This product please do not applied to toxic, flammable or other harmful substances.

- 1> 本產品不是設計用在人身安全保護用途，請勿使用在此用途上！
- 2> 本產品接管一定要使用「防漏膠帶」或「防漏墊圈」以防止液體或氣體洩漏產生危險！
- 3> 本產品拆管前一定要先將管壓洩壓至大氣壓力以防止液體或氣體爆漏產生危險！
- 4> 本產品不可使用於有毒物質，易燃或其他危險材料！



- 1> Please assure the correct voltage of power supply and conformed to UL61010-1 power supply with double insulation.
- 2> Tightening torques for piping meter : 「SUS-316L」 < 50 N-m ; 「TF」 or 「PP」 < 5 N-m.
- 3> Please do not clean these products with organic solvent such as thinner or strong alkali or acid.

- 1> 請使用正確電壓的電源供應器，而且要符合UL61010-1 規範！
- 2> 表頭接管扭力限制：「SUS-316L」 < 50 N-m；「TF」 or 「PP」 < 5 N-m
- 3> 本產品請勿使用溶劑擦拭，如松香稀釋劑或強酸強鹼的液體。



PRS/PRT/PRK series



PRZ series



PRD series



PRA/PRV series



PRC series



PRX series

授权代理： 深圳市顺新光电科技有限公司

公司地址：广东省深圳市南山区桃园路147号南景苑17K

公司网站：www.shunxin0755.com

公司邮箱：sx1688@shunxin0755.com

公司电话：0755-26063006 26063004 26063107

邱经理：13537870646 李经理：13642364178

黄经理：13750093853 小邱经理：18476996886